

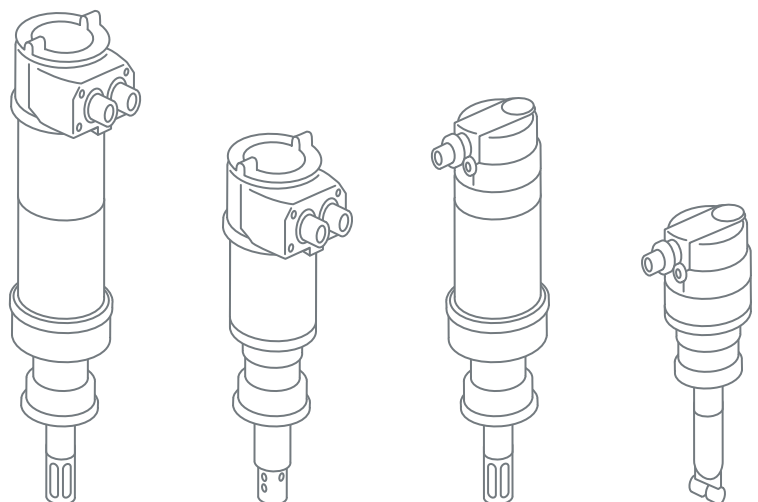


bürkert
FLUID CONTROL SYSTEMS

Typ 8202, 8222

ELEMENT und ELEMENT neutrino

Analysetransmitter





Typ 8202/8222

Produkteigenschaften und resultierende Vorteile

Modulares System

erlaubt es, das Gerät kostensparend ausschließlich mit den gewünschten Funktionen wie Ausgänge, Display, Fitting auszuwählen.

Prägnante, übersichtliche Softwarestruktur

führt mit einfachen Einstellungen zur verkürzten Inbetriebnahme und niedrigen Installationskosten.

Sensor- und Transmitter-Statusüberwachung

lässt eine hohe Prozesszuverlässigkeit und Reproduzierbarkeit der Chargenqualität erreichen.

Standard-Fittings

stehen in einer sehr großen Auswahl und mit passender Preisgestaltung zur Verfügung.

Einfachster pH-Elektrodenaustausch

sorgt für geringen Aufwand, nur kurze Unterbrechungszeit und spart Wartungskosten.

Variabler elektrischer Anschluss für pH-Elektroden (patentiert)

Die meisten pH-Elektroden im Markt mit 120 mm (Ø 12 mm) und S7-Anschluss können verwendet werden. So erweitert sich der Einsatzbereich und es

kann immer derselbe Transmitter verwendet werden. Gerätevielfalt und Verwaltungsaufwand reduzieren sich, die Standzeit wird verlängert.

Robustheit, Zuverlässigkeit, Hochwertigkeit, Modularität und innovatives, elegantes Design

führen in der Kombination zu niedrigsten Einkaufs- und Lifetime-Kosten.

Integrierter Pt1000-Sensor

erlaubt die eingebaute Temperatur-Kompensation. Der Temperaturmesswert steht zusätzlich als zweite Prozessvariable in einem Gerät zur Verfügung, womit kein separater Temperatursensoreinkauf nötig ist. Zusätzliche Installations- und Lifetime-Kosten fallen nicht an.

Auswahlmöglichkeit von 3 Zell-Konstanten (0.01, 01 oder 1) für Leitfähigkeitsmessungen

sorgt für größere Freiheit beim Sensoraustausch und reduziert den Verwaltungsaufwand, da nur ein Transmittertyp nötig ist. Kosten für Ersatzteilvielfalt und Ersatzteillagerung werden so reduziert.

Universeller Prozessanschluss mit Überwurfmutter

lässt alle Freiheiten bei der Auswahl des Sensors, der für den Prozess am besten geeignet ist.



ELEMENT neutrino Transmitter

Funktionen

Die pH- und Leitfähigkeits-Transmitter ELEMENT neutrino sind blinde Versionen mit geringerer Bauhöhe für Anwendungen, in denen ein analoger 4-20 mA-Ausgang den Anforderungen gerecht wird. Die markanten Eigenschaften dieser Geräte sind:

- Umstellung der Messmethode pH, ORP oder Leitfähigkeit per Tastendruck
- Bedienung per Taste und Vielfach-Drehschalter
- LED-Statusanzeige für Kalibriervorgänge und Gerätestatus für Warnung und Alarm
- Messbereichumschaltung mit 16-fach Drehschalter und zugeordneten Bereichen
- Kalibrierung für pH und ORP
- Ein-Punkt- oder Zwei-Punkt-Kalibrierung

*ELEMENT neutrino Transmitter für
pH/ORP- und Leitfähigkeitsmessung*



ELEMENT Transmitter Funktionen

Die ELEMENT pH- und Leitfähigkeits-Transmitter sind Versionen mit oder auch ohne Display. Sie sind geeignet für Anwendungen, in denen bis zu 2 analoge 4-20 mA-Ausgänge und bis zu 2 Transistorausgänge benötigt werden und bieten darüber hinaus vielfältige Möglichkeiten, z. B. zur Ablesung von Messwerten, zur Gerätediagnose, komfortablen Parametrierung wie auch Kalibrierung. Die markanten Eigenschaften dieser Geräte sind:

- Beleuchtetes, abnehmbares Grafik-Display mit Bedienung über Tasten zur
 - Parametrierung für die Optimierung an der jeweiligen Messstelle
 - Kalibrierung des Gerätes (menügeführt)
 - Anzeige von Diagnoseinformationen
 - Anzeige der Messwerte
 - Grenzwertfestlegung für Warnungs- und Fehlererkennung
 - Testfunktion und Simulation aller Ausgänge
 - Prozesswertsimulation
 - Auswahl der Kontaktausgangsfunktion: als Senke (NPN) oder Quelle (PNP)
 - Wahl der Einheit und Skalierung der Analogausgänge
 - Auswahl, ob der Analogausgang bei einem Fehler einen Fehlerstromwert ausgeben soll
 - Einstellung der Ausgangssignaldämpfung
- Zweiter Analogausgang für die Temperatur
- Statusanzeige mit 3 LEDs
- 2 Schaltausgänge zur Grenzwertsignalisierung oder Regelung
- Überprüfung der Funktion des Sensors
- PC-Interface
- Speicherung der letzten 10 bis 20 Kalibrierwerte für Leitfähigkeit/pH
- Speicherung von min/max-Werten

Das Grafik-Display ermöglicht eine komfortable Ablesbarkeit und Konfiguration und ist einfach und schnell zu installieren.



Der Transmitter kann mit oder auch ohne dieses Displaymodul betrieben werden

ELEMENT Transmitter für pH/ORP- und Leitfähigkeitsmessung



bürkert
FLUID CONTROL SYSTEMS

Bürkert Fluid Control Systems

Christian-Bürkert-Straße 13-17
74653 Ingelfingen
Deutschland

Tel.: +49 (0) 7940/10-0
Fax: +49 (0) 7940/10-91 204

info@buerkert.de
www.buerkert.de

Bürkert-Contromatic AG Schweiz

Bösch 71
CH-6331 Hünenberg ZG

Tel.: +41 (0) 41-785 66 66
Fax: +41 (0) 41-785 66 33

info.ch@buerkert.com
www.buerkert.ch

Bürkert-Contromatic G.m.b.H.

Diefenbachgasse 1-3
AT-1150 Wien

Tel.: +43 (0) 1-894 13 33
Fax: +43 (0) 1-894 13 00

info@buerkert.at
www.buerkert.at