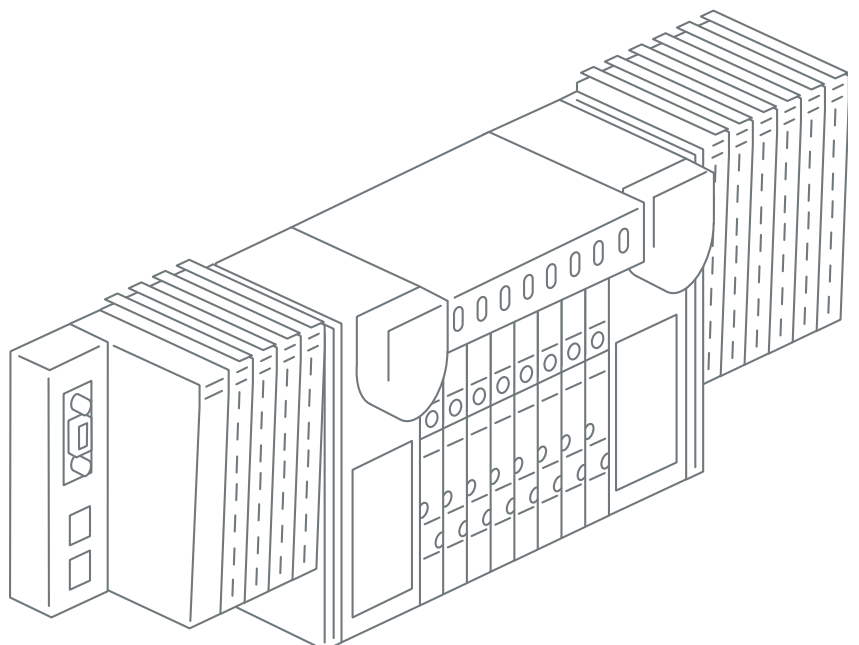




**bürkert**  
FLUID CONTROL SYSTEMS

# Typ 8644 mit WAGO I/O System 750

Elektropneumatisches  
Automatisierungssystem AirLINE





# Typ 8644

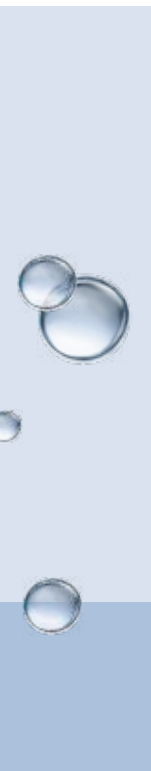
## Produkteigenschaften

- modulares System in Schutzart IP 20 mit den Kommunikationsmöglichkeiten: Profibus DP, PROFINET, Interbus, Ethernet/IP, DeviceNet, CANopen, Modbus und CC-Link
- Erfassung von Sensoreingängen über digitale und analoge Eingangsmodule und Ansteuerung von Stellgliedern über digitale und analoge Ausgangsmodule
- Realisierung unterschiedlichster Druckstufen auf einer Ventilinsel
- sehr einfacher Ventilwechsel: mit integrierter P-Absperrung auch während des laufenden Betriebs
- mehr Sicherheit für Ihre Anlage mit integrierten Rückschlagventilen
- mit der Ventilinsel im zertifizierten Schaltschrank erhalten Sie die komplette Lösung aus einer Hand
- benutzerfreundliches Konfigurierungstool zur Erstellung Ihrer individuellen Ventilinsel
- geeignet für Anwendungen in Ex Zone 2

*AirLINE Typ 8644 mit WAGO I/O System 750: Modulare Ventilinsel für Pneumatik mit Feldbustechnik sowie digitalen und analogen Ein- und Ausgangsmodulen*

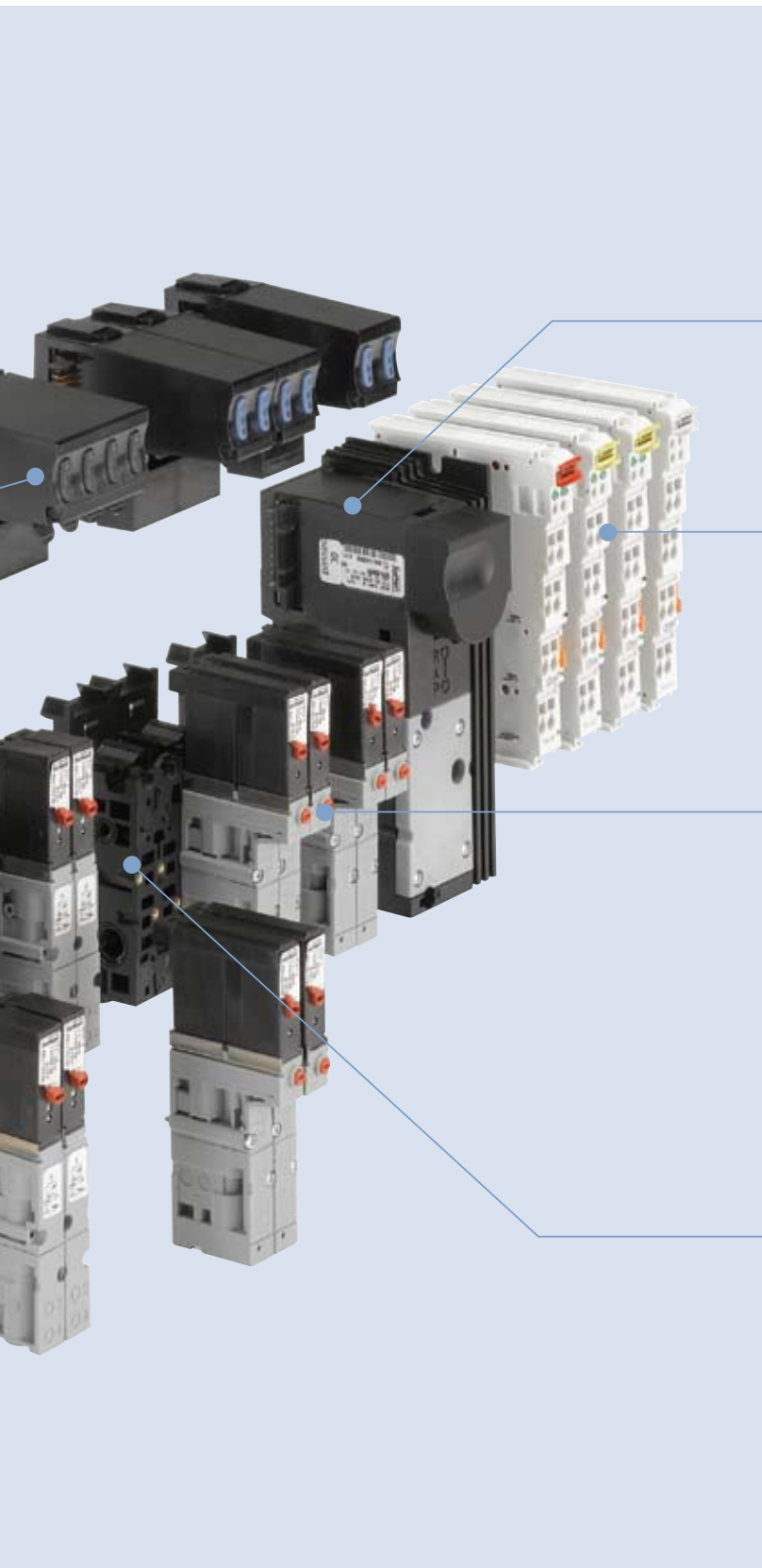


# Modularer Aufbau – AirLINE Typ 8644 mit WAGO I/O System 750



- Elektronikmodul zur Ansteuerung der Ventile
- pneumatisches Einspeisemodul mit oder ohne Manometer
- Kommunikationsmodul: Profibus DP, PROFINET, Interbus, Ethernet/IP, DeviceNet, CANopen, Modbus und CC-Link
- digitale und analoge Ein- und Ausgangsmodule zur Erfassung von Sensoreingängen und Ansteuerungen von Stellgliedern





- pneumatisches Einspeisemodul mit oder ohne Manometer
- zusätzliche digitale und analoge Ein- und Ausgangsmodule zur Erfassung von Sensoreingängen und Ansteuerungen von Stellgliedern
- bis zu 64 Ventilfunktionen auf einer Ventilinsel in unterschiedlichen Kombinationen möglich:
  - 3/2 Wegeventile
  - 5/2 Wegeventile
  - 2x3/2 Wegeventile
  - 5/2 Wegeventile bistabil
  - 5/3 Wegeventile
- Pneumatische Grundmodule mit Besonderheiten
  - P-Absperrung: Möglichkeit des Ventilwechsels im laufenden Betrieb
  - Rückschlagventile bringen zusätzliche Sicherheit in Ihre Anlage



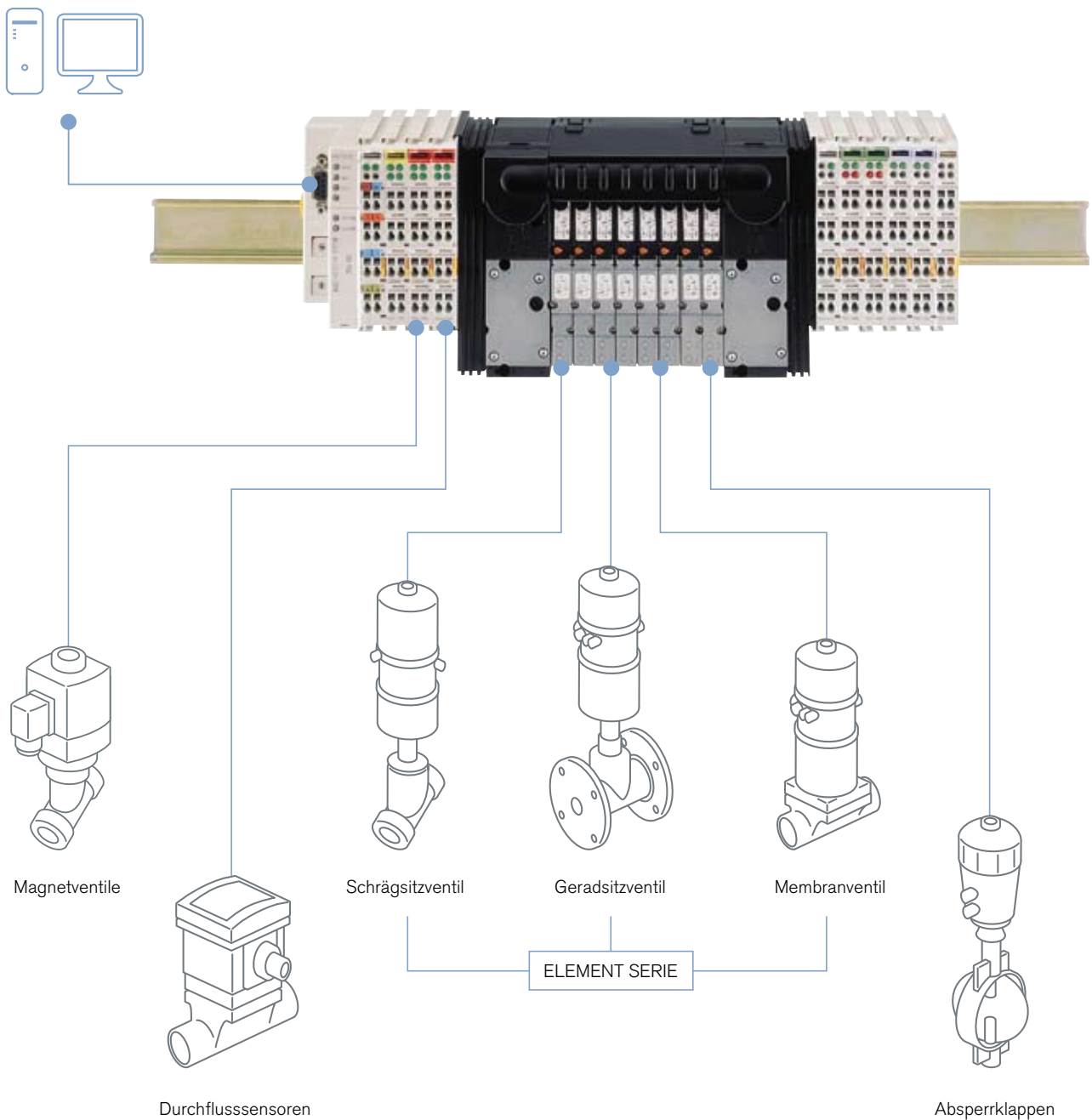
# Mögliche Funktionen – Ventilinsel für Pneumatik mit Feldbustechnik

		Durchfluss			
		200 l/min	300 l/min	500 l/min	700 l/min
elektrische Ansteuerung	Einzelverdrahtung				
	Sammelanschluss				
	Multipol				
	Profibus - DP	•	•	•	•
	PROFINET	•	•	•	•
	Interbus	•	•	•	•
	Modbus	•	•	•	•
	CC-Link	•	•	•	•
	CANopen	•	•	•	•
	DeviceNet	•	•	•	•
	Ethernet	•	•	•	•
	ASI				
	RIO				
	I/O Module	Digitale Eingänge	•	•	•
Digitale Ausgänge		•	•	•	•
Analoge Eingänge		•	•	•	•
Analoge Ausgänge		•	•	•	•
Ventilfunktion	3/2 Wege		•		•
	2x3/2 Wege		•		
	5/2 Wege - monostabil		•		•
	5/2 Wege - bistabil	•		•	
	5/3 Wege	•		•	
Anreihmaß	11 mm	•	•		
	16,5 mm			•	•
	19 mm				
	33 mm				
Druckbereich	Vakuum		•		•
	1-7 bar		•		•
	1-8 bar		•		•
	1-10 bar		•		•
	2-7 bar	•	•		•
	2-10 bar		•		•
	2,5-7 bar		•	•	•
	2,5-10 bar		•		•
Material	Polyamid (PA)		•		•
	Aluminium	•		•	

# Offen für alle Funktionalitäten

Über digitale und analoge Eingangsmodule werden Sensoreingänge erfasst und entsprechend über digitale und analoge Ausgangsmodule, Stellglieder oder komplette dezentrale Regelsysteme, z.B. für Durchfluss, Druck,

Temperatur, Füllstand und chemische Größen, angesteuert. In der Folge schalten pneumatische Ausgänge in unterschiedlichsten Wirkungsweisen einfach- oder doppelwirkende Prozessventile.





**bürkert**  
FLUID CONTROL SYSTEMS

**Bürkert Fluid Control Systems**

Christian-Bürkert-Straße 13-17  
74653 Ingelfingen  
Deutschland

Tel.: +49 (0) 7940/10-0  
Fax: +49 (0) 7940/10-91 204

info@buerkert.de  
www.buerkert.de

**Bürkert-Contromatic AG Schweiz**

Bösch 71  
CH-6331 Hünenberg ZG

Tel.: +41 (0) 41-785 66 66  
Fax: +41 (0) 41-785 66 33

info.ch@buerkert.com  
www.buerkert.ch

**Bürkert-Contromatic G.m.b.H.**

Diefenbachgasse 1-3  
AT-1150 Wien

Tel.: +43 (0) 1-894 13 33  
Fax: +43 (0) 1-894 13 00

info@buerkert.at  
www.buerkert.at