



**bürkert**  
FLUID CONTROL SYSTEMS



**bürkert**  
FLUID CONTROL SYSTEMS

# Modulare Ventilgehäuse für kundenspezifische Lösungen

Systeme 2000 INOX, ELEMENT  
und CLASSIC

**Bürkert Fluid Control Systems**

Christian-Bürkert-Straße 13-17  
74653 Ingelfingen  
Deutschland

Tel.: +49 (0) 7940/10-91 111  
Fax: +49 (0) 7940/10-91 448

info@buerkert.de  
www.buerkert.de

**Bürkert-Contromatic AG Schweiz**

Bösch 71  
CH-6331 Hünenberg ZG

Tel.: +41 (0) 41-785 66 66  
Fax: +41 (0) 41-785 66 33

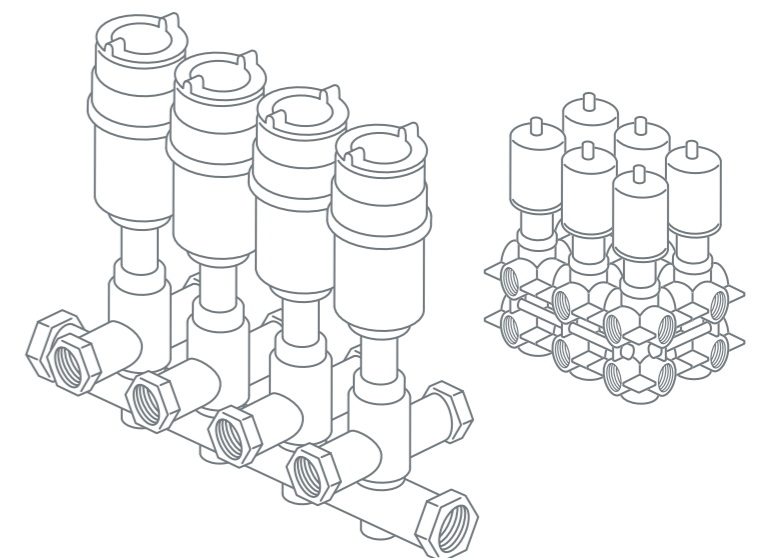
info.ch@buerkert.com  
www.buerkert.ch

**Bürkert-Contromatic G.m.b.H.**

Diefenbachgasse 1-3  
AT-1150 Wien

Tel.: +43 (0) 1-894 13 33  
Fax: +43 (0) 1-894 13 00

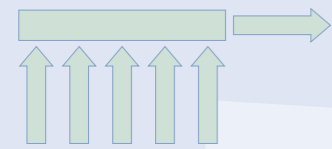
info@buerkert.at  
www.buerkert.at



# Anwendungsbereiche der modularen Ventilgehäuse

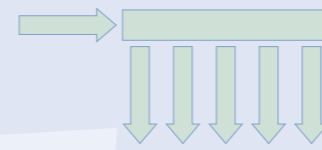
## Mischen

Verschiedene Medien wie z. B. Heißwasser und Kaltwasser oder unterschiedliche Chemikalien können vermischt werden.



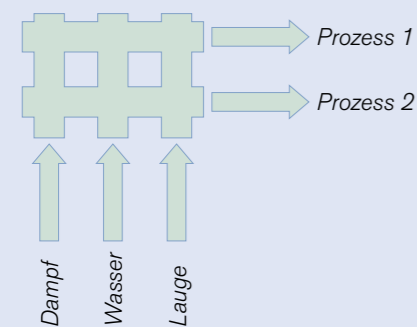
## Verteilen

Ausgehend von einem Zulauf verteilt die Blocklösung das Medium auf mehrere Verbraucher.



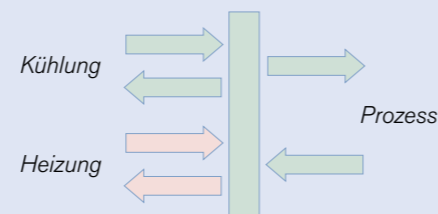
## CIP-Block

Durch die kompakte Bauweise können die Blocksysteme einfach und komfortabel für die Steuerung von cleaning-in-place Medien gestaltet werden.



## Vario-Block

Für die abwechselnde Heizung oder Kühlung von Spritzgießwerkzeugen wird zwischen Heißwasser und Kühlwasser umgeschaltet



# Modulare Gehäuse Kombinieren ohne Kompromisse.

Mit den modularen Blocksystemen auf Basis der Ventiltypen 2000 INOX, ELEMENT und CLASSIC von Bürkert eröffnen sich ganz neue Möglichkeiten für Ihre individuellen Ventillösungen. Grund dafür sind unsere besonders kompakten und robusten Ventilgehäuse. Sie benötigen weniger Bauraum, kommen ganz ohne potenziell undichte Verbindungselemente wie Bögen und T-Stücke aus und lösen damit bisherige, fehleranfällige Verbindungsrohr-Lösungen ab. Während sich also die Sicherheit Ihrer Anlage erhöht, reduziert sich Ihr Montageaufwand erheblich.

In Kombination mit unseren Hochleistungs-Ventilen erhalten Sie schließlich perfekt auf Ihren Bedarf abgestimmte Systeme für alle möglichen fluidischen Lösungen, zum Beispiel Verteilen, Sammeln oder Mischen. Sie wollen lieber etwas messen, filtern oder steuern? Dann integrieren Sie einfach Sensoren, Filter oder Rückschlagventile, ganz wie Sie wollen. Bei soviel Platzersparnis bleibt viel Raum für Ihre Ideen!



Mit unseren modularen Ventilgehäusen haben Sie alle Freiheiten in der Planung Ihrer spezifischen Lösung. Sprechen Sie uns an, wir beraten Sie gern!

# Multifunktionssysteme

## Typ 2000 INOX, DN 10

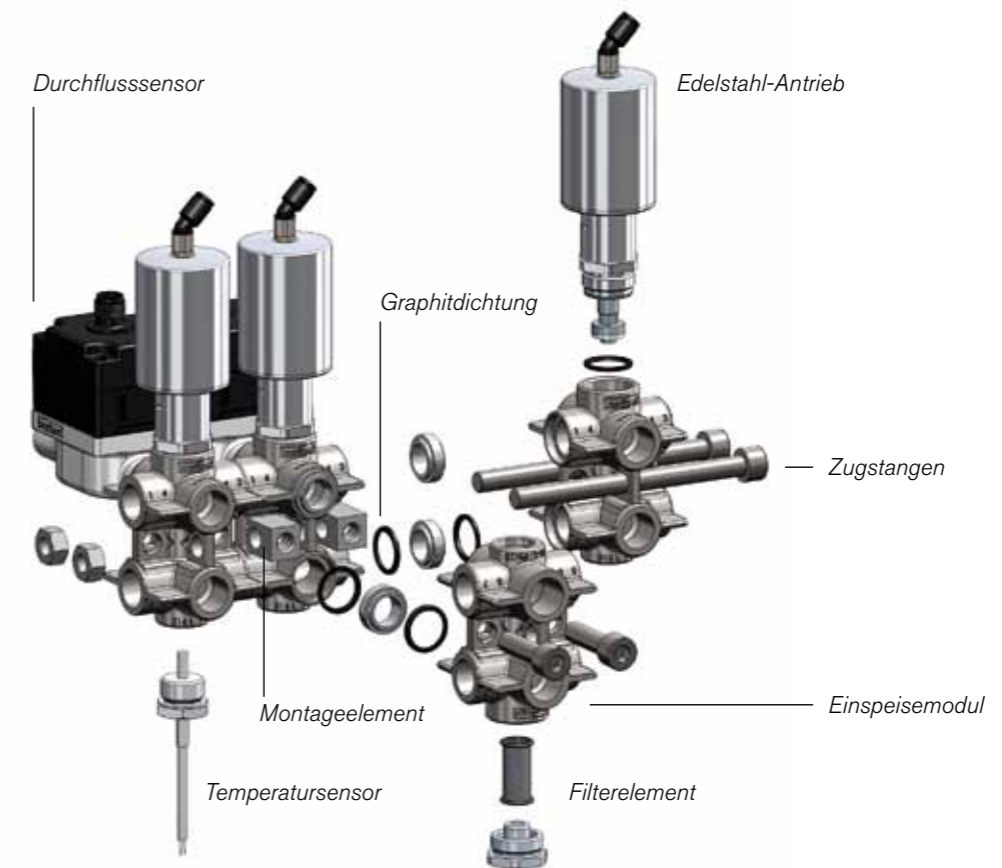
Das Multifunktionssystem auf Basis des Typs 2000 INOX zeichnet sich durch sein besonders kompaktes Design aus, welches eine platzsparende Installation ermöglicht. Durch die Positionsanzeige im oberen Bereich des Steuerluftanschlusses, bleibt der Status des Gerätes jederzeit gut erkennbar. Antrieb und Gehäuse bestehen aus Edelstahl und sind damit korrosions- und hochtemperaturbeständig. Zusätzlich schützen bewährte Graphitdichtungen den Antrieb vor dem Mediumseinfluss und dichten die Blockschnittstellen ab. Mehrere Gehäuse können aneinander montiert werden. So sind Fließschemata ganz nach Kundenwunsch umsetzbar. Der Block kann variabel befestigt werden.

### Anwendungsbereiche

- Wechsellagerung von Spritzgießwerkzeugen
- Kühlung von Druckgusswerkzeugen
- Dosierung von Chemikalien
- Kühlung von Werkzeugmaschinen
- Dampfverteilung für Sterilisation

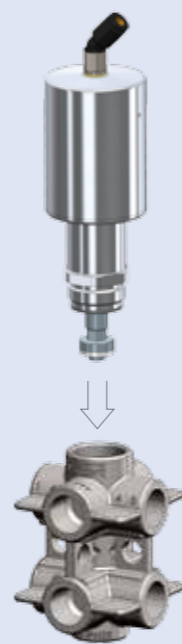
### Vorteile

- Mehrwege und Multianschlüsse im kompakten Design
- Keine Verrohrung zwischen den einzelnen Ventilen
- Antrieb und Gehäuse aus Edelstahl
- Aufbau mit in Ruhestellung geöffnet oder geschlossen Antrieben
- Möglichkeit Sensoren, Abscheider und Rückschlagventile zu integrieren

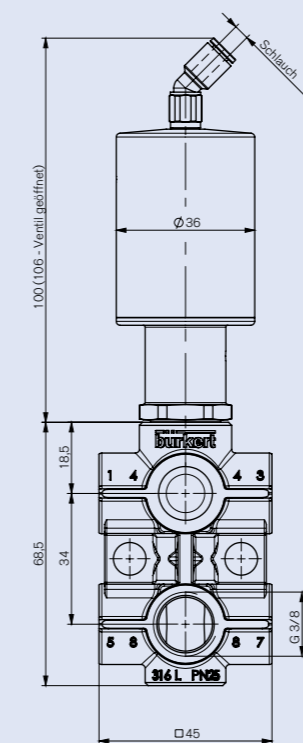


### System 2000 INOX DN10

Gehäusewerkstoff	Edelstahl 316 L
Sitzabdichtung	PTFE
Gehäuseabdichtung	Graphit
Sitz DN	10 mm
Leistungsanschluss	G 3/8
Kv-Wert	2,4
Nennndruck	PN 25
Mediumtemperatur	0 bis 180 °C (200 °C)
Mediumsdruck	bis 16 bar
Umgebungstemperatur	0 bis 60 °C
Steuerdruck	5,5 bis 10 bar
Steuerfunktion	stromlos geschlossen /geöffnet



Oben: Antrieb 2000 INOX  
Unten: Gehäuse



Abmessungen

# Multifunktionssysteme

## Typ ELEMENT und CLASSIC, DN20 / DN25

Bei diesem Lösungsansatz werden mehrere Gehäuse durch ein Orbitalschweißverfahren (WIG) zu einem Block zusammengefügt. Die Maße der Grundgehäuse sind dabei so abgestimmt, dass bei der Montage handelsübliche Orbitalschweißzangen eingesetzt werden können. Die so entstehende Ventillösung ist durch die verschweißten Grundgehäuse extrem robust und kompakt. Die Gehäuse lassen sich mit allen Antrieben aus dem Bürkert-Standardprogramm kombinieren, die wiederum gemeinsam mit einem Positionsrückmelder oder Positioner verwendet werden können. Darüber hinaus lassen sich auch hier Sensoren für die Messung von Durchfluss, Temperatur oder Druck integrieren. Hinsichtlich der Anschlussgewinde und Anslusstechnik ist diese Lösung äußerst variabel und kann flexibel an die Anforderungen der jeweiligen Applikation angepasst werden.

### Anwendungsbereiche

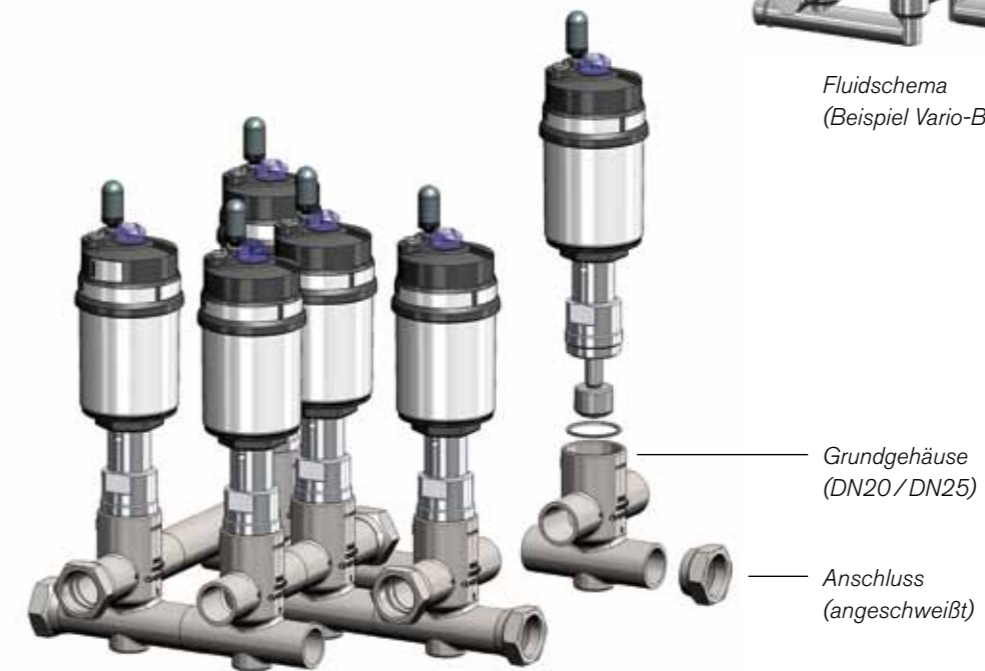
- Mehrkanalige Kühlung von Prozessen (z. B. Spritzgießen, Druckguss, Extrusion, Werkzeugmaschinen)
- CIP-Reinigung
- Ventilknoten für die Sammlung, Verteilung oder Mischung von flüssigen oder gasförmigen Medien
- Dampfverteilung für Sterilisation

### Vorteile

- Mehrwege und Multianschlüsse im kompakten Design
- Keine Verrohrung zwischen den einzelnen Ventilen
- Robustes Design durch verschweißtes Edelstahlgehäuse
- Gehäuse kombinierbar mit ELEMENT- und CLASSIC-Antrieben.
- Dezentrales Ansteuerungskonzept über ELEMENT-Module
- Einheitliches Konzept für AUF/ZU oder Regelventile



Fluidschema  
(Beispiel Vario-Block)

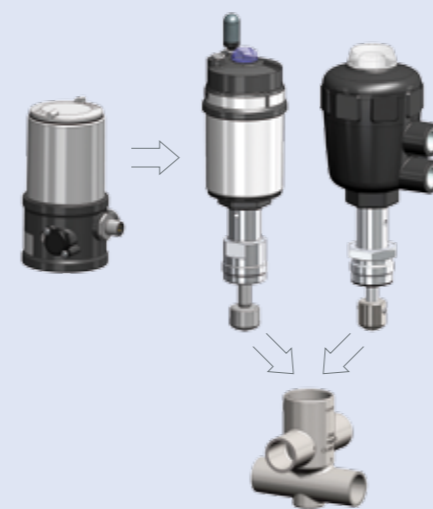


Grundgehäuse  
(DN20 / DN25)

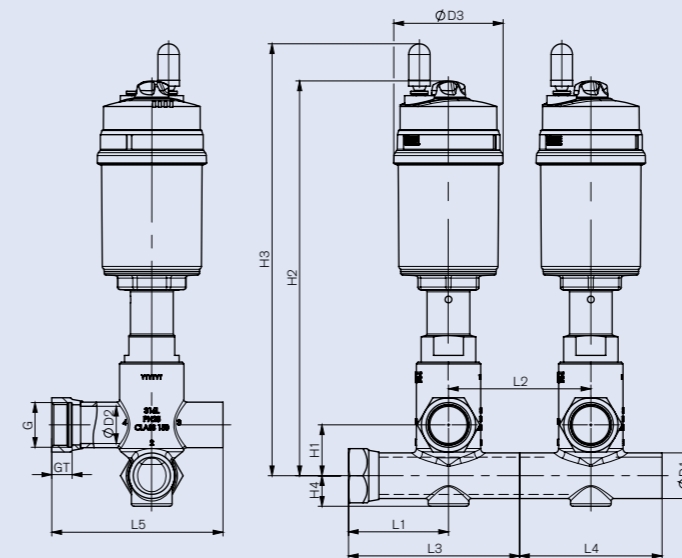
Anschluss  
(angeschweißt)

### System ELEMENT und CLASSIC DN20/DN25

Gehäusewerkstoff	Edelstahl 316 L
Sitzabdichtung	PTFE
Sitz DN	20 und 25 mm
Leistungsanschluss	Muffen G, NPT, Pc 3/4 und 1
	Schweissende ISO 4200
Kv-Wert	11 (DN20), 19 (DN25)
Nennndruck	PN 25
Mediumstemperatur	CLASSIC 0 bis 180 °C
	ELEMENT 0 bis 185 °C
Mediumsdruck	bis 16 bar
Umgebungstemperatur	0 bis 60 °C
Steuerdruck	5,5 bis 10 bar
Steuerfunktion	stromlos geschlossen /geöffnet



Oben links: Stellungsrückmeldung, Steuerkopf, Stellungregler (Typ 8695/8696)  
Oben rechts: Antriebe ELEMENT, CLASSIC  
Unten: Gehäuse (DN20/DN25)



DN	D1	D2	D3	G	GT	H1	H2	H3	H4	L1	L2	L3	L4	L5
20	26,9	22	65	G 3/4	12	30	233	255	18	59	84	101	84	101
25	33,7	29,7	91	G1	14	41	264	283	21	72	104	124	104	124