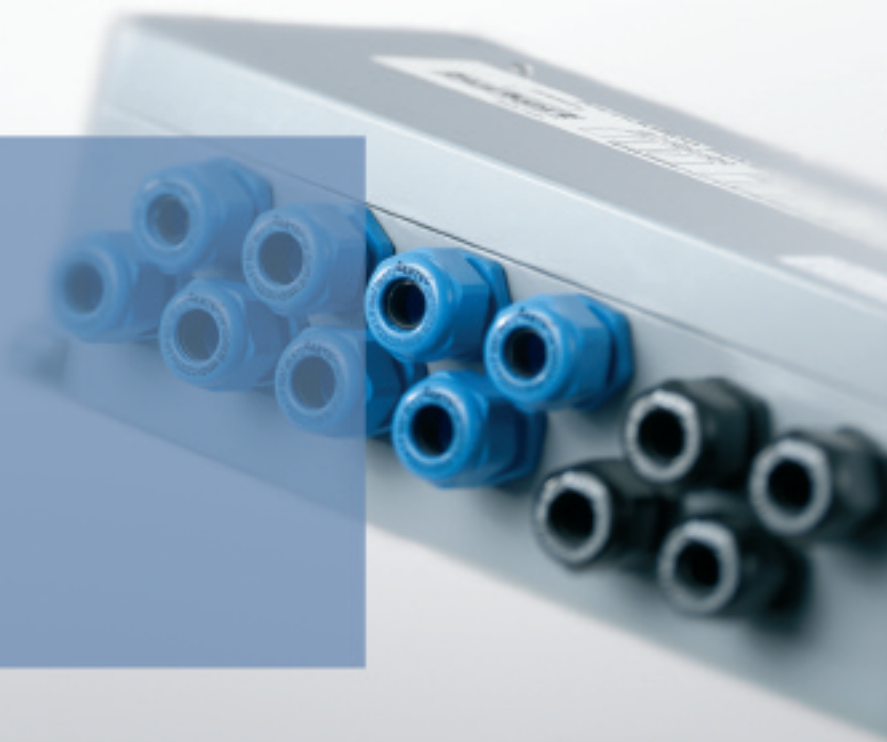


Mehr „auf dem Kasten“: dezentrale eigensichere Aktorik im Ex-Bereich!

**Power I/O-Box Typ 8643 mit FOUNDATION
Fieldbus oder PROFIBUS PA Schnittstelle**



bürkert
FLUID CONTROL SYSTEMS

- **Wirtschaftliche Anschaltung von Binärsignalen an eine zentrale Automatisierungseinrichtung**
- **Kommunikation über FOUNDATION Fieldbus H1 oder PROFIBUS PA**
- **Anschluss von bis zu vier Pilotventilen und acht NAMUR-Initiatoren**
- **Integrierte Diagnose- und Überwachungsfunktionen**

Günstig angeschaltet

Mit der Power I/O-Box Typ 8643 stellt Bürkert ein Systemprodukt zur Verfügung, das die besonders kostengünstige Anschaltung dezentraler Binärsignale an ein Prozessleitsystem ermöglicht. Die Ansteuerung von Ventilen und NAMUR-Sensoren erfolgt dabei über einen nach IEC 61158-2 Feldbus.

Auf Normalität standardisiert

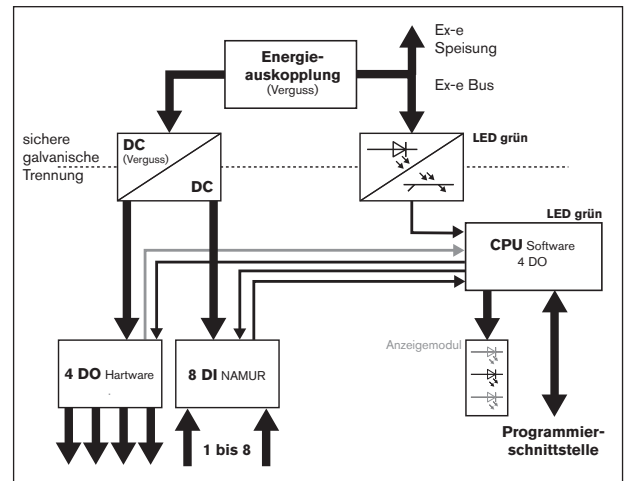
Ein exklusiver Vorteil: Die Box ist für den Ex-Bereich zugelassen und kann „normale“ eigensichere Aktorik betreiben! Der Vorteil liegt somit in ihrer geringeren Empfindlichkeit. Selbstverständlich sind parametrierbare Diagnose- und Überwachungsfunktionen integriert, und die bidirektionale Übertragung von Signalen (Schaltbefehle wie auch Sensorsignale) sorgt für höchste Prozess-Sicherheit. Mit einem Wort: die I/O-Box von Bürkert trägt den Namen „Power“ zu Recht.

Variabel im Ex-Bereich

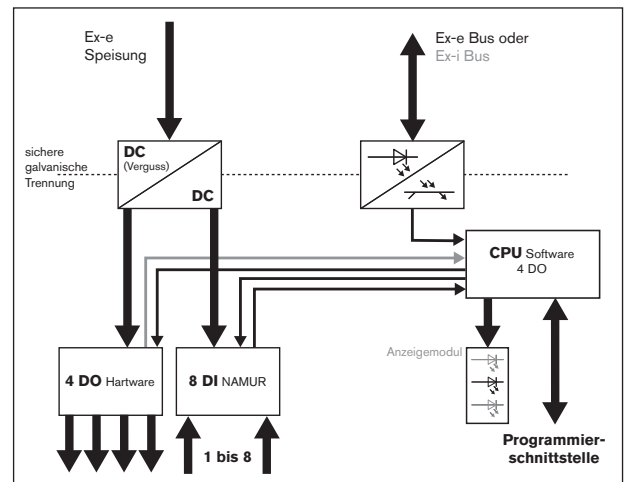
Die Power I/O-Box Typ 8643 bietet mit der Gehäuseschutzart IP 65 und einem zulässigen Temperaturbereich von -20° bis $+60^{\circ}\text{C}$ breiten Spielraum für die Anwendung in explosionsgefährdeten Bereichen.

Höchste Effizienz mit niedrigen Kosten

Der überzeugende Wirkungsgrad der Power I/O-Box wird durch eine hohe Wirtschaftlichkeit ergänzt: Insbesondere der Verzicht auf empfindliche und teure Low-Power-Aktorik macht unsere Systemlösung robust, flexibel und kostengünstig. Ein rundum marktgerechtes Produkt also, mit dem Bürkert ein neues Highlight für den Datentransfer zwischen Leit- und Feldebene in Szene setzt.



2-Leiter-Ausführung



4-Leiter-Ausführung

Technische Daten

ZULASSUNG

II 2(1) G/D EEx [ia] em
IIC T4 (ATEX)

TEMPERATURBEREICH

-20° bis +60° C

EMV

EN 50081-2, 50082-2, NE 21

GEHÄUSE

Polyester (schwarz),
Pulver beschichtetes Aluminium (grau)

IP66

260 x 160 x 90 mm

12 x Kabel Verschraubung M20, -3,8 kg

Elektronik-Modul zur Installation in
Ex-e Gehäuse, min. IP54,
power&trunk IP30, IOs IP20
-250 x 150 x 80 mm, -1,5 kg

VERSORGUNGSSPANNUNG

17 - 32 V, max. 350 mA @ max. Last,
min. Spannung, max. 125 mA @ nur DIs,
direkte oder kapazitive Erdung möglich

SCHNITTSTELLEN

FOUNDATION Fieldbus H1; PROFIBUS PA
gemäß IEC 61158-2

- Ex-e or Ex-i @ 4wire device
- Ex-e @ 2wire device

AUSGÄNGE

4 x Ex-i, DO, $U_0 = 22,8 V$, $R_i < 330 \text{ Ohm}$,
 $I \geq 30 \text{ mA}$ für 50 ms, danach begrenzt auf $\geq 15 \text{ mA}$

EINGÄNGE

8 x Ex-i DI, $U_0 = 8,2 V$ gemäß NAMUR,
EN 50227, auch Kontakte möglich

- sichere galvanische Trennung
zwischen Betriebsspannung,
Bus-Leitung und IO-Ebene,
 $U_m = 253 V$ gemäß EN 50020
- galvanische Trennung von DI und DO,
 $U_m = 60 V$

MTBF

> 20 Jahre gemäß MIL 217

SOFTWARE

DO-Funktionsblöcke, DI-Funktionsblöcke

OPTION

LED-Modul für Status der Ein- und Ausgänge



Die Power I/O-Box in Polyesterausführung für Umgebungen,
die Korrosionsbeständigkeit erfordern.



Die Aluminiumbeschichtung sichert eine hohe Stabilität
und Temperaturbeständigkeit der Box.

Vertriebs-Center

Berlin

Paradiesstraße 206 b
12526 Berlin
Telefon +49 (0)30/679717-0
Telefax +49 (0)30/679717-66

Hannover

Rendsburger Straße 12
30659 Hannover
Telefon +49 (0)511/90276-0
Telefax +49 (0)511/90276-66

Dortmund

Holzener Straße 70
58708 Menden
Telefon +49 (0)2373/9681-0
Telefax +49 (0)2373/9681-50

Frankfurt

Am Flugplatz 27
63329 Egelsbach
Telefon +49 (0)6103/9414-0
Telefax +49 (0)6103/9414-66

Stuttgart

Karl-Benz-Straße 19
70794 Filderstadt-Bernhausen
Telefon +49 (0)711/45110-0
Telefax +49 (0)711/45110-66

München

Paul-Gerhardt-Allee 24
81245 München
Telefon +49 (0)89/829228-0
Telefax +49 (0)89/829228-50

Bürkert Fluid Control Systems
Christian-Bürkert-Straße 13-17
74653 Ingelfingen

Tel. +49 (0)7940/10-111
Fax +49 (0)7940/10-448

info@de.buerkert.com
www.buerkert.com

Dienstleistungs-Center

Dresden

Christian-Bürkert-Straße 2
01900 Großbröhrsdorf
Telefon +49 (0)35952/36-300
Telefax +49 (0)35952/36-551

Dortmund

Holzener Straße 70
58708 Menden
Telefon +49 (0)2373/9681-0
Telefax +49 (0)2373/9681-32

Call-Center

Ingelfingen

Christian-Bürkert-Straße 13-17
74653 Ingelfingen
Telefon +49 (0)7940/10-111
Telefax +49 (0)7940/10-448