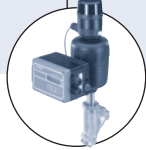




Positioner SideControl, Elektropneumatischer Stellungsregler für pneumatische Stellantriebe

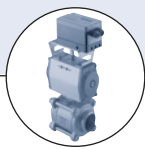
- Integrierter Prozessregler (PID-Verhalten)
- Digitale Elektronik
- Optionale Stellungsrückmeldung
- Anbau an Hub- oder Schwenkantriebe nach NAMUR (DIN IEC 534-6, VDI/VDE 3845)
- Kompakte Bauform
- Wahlweise interner oder externer Wegaufnehmer

Typ 1067 kombinierbar mit...



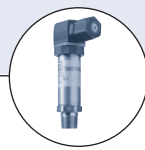
Typ 2702

Schrägsitzregelventil



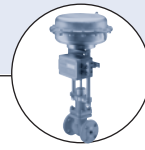
Typ 8805

Schwenkantrieb



Typ 8323

Drucktransmitter



Geradesitzregelventil
nach NAMUR/IEC

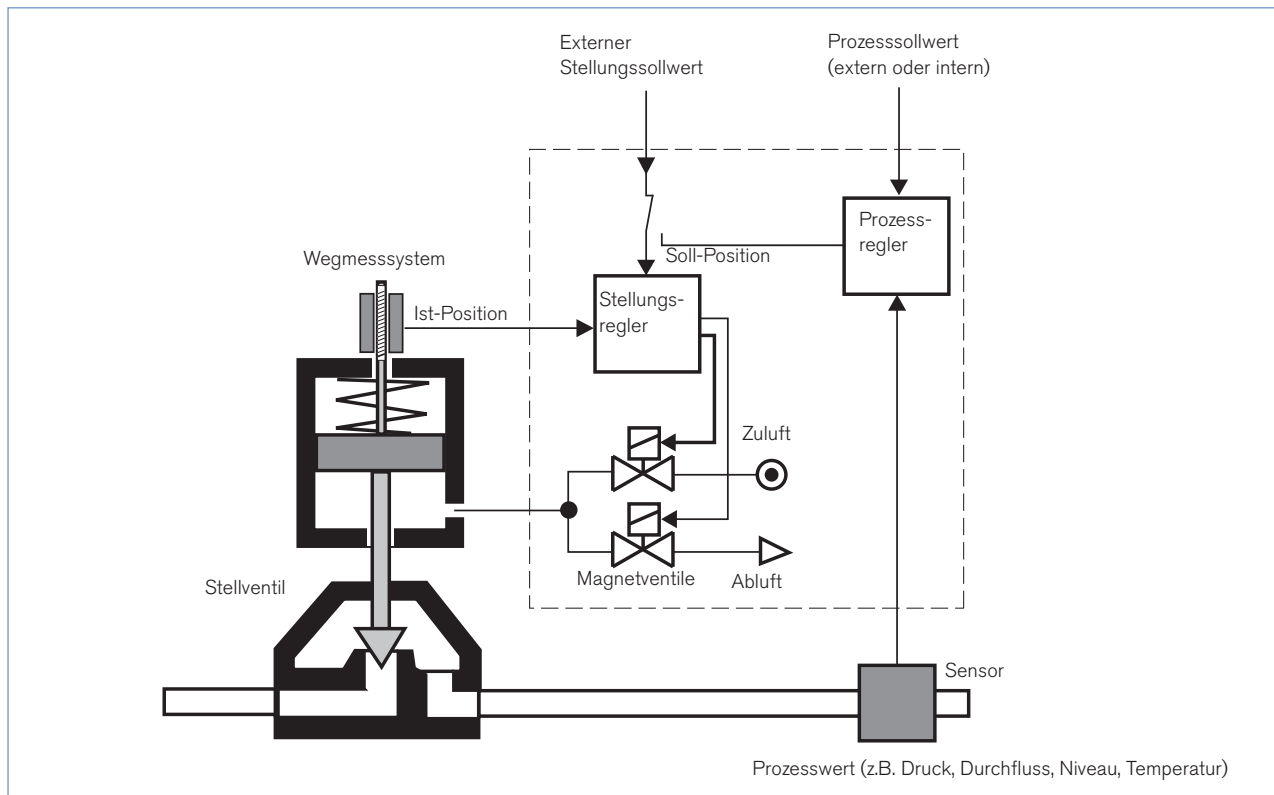
Der Positioner SideControl Typ 1067 dient zur Stellungsregelung pneumatisch betätigter Stellventile. Sowohl durch die Anbaumöglichkeiten an Bürkert Prozessventile und an Hub- und Schwenkantriebe nach IEC 534 bzw. VDI/VDE 3845 als auch durch die Kopplung mit abgesetztem Wegsensor oder pneumatischem Stellsystem findet der SideControl in

vielen Bereichen Anwendung. Die kompakte Bauform des Aluminium Gehäuses und die Verfügbarkeit von Varianten kleiner Luftleistungen erlauben auch den Anbau an Stellventile kleiner Nennweite und Baugröße. Zum Aufbau dezentraler Regelkreise kann der integrierte PID-Processregler aktiviert werden.

Technische Daten	
Werkstoffe	
Gehäuse	Aluminium lackiert
Fluidkpalette	Aluminium eloxiert
Betriebstemperatur	0 bis +60 °C
Steuermedium	Qualitätsklassen nach DIN ISO 8573-1
Staubgehalt	Kl. 4 (≤15 µm)
Teilchendichte	Kl. 5 (≤10 mg/m ³)
Drucktaupunkt	Kl. 4 (≤+3°C)
ölkonzentration	Kl. 5 (≤25 mg/m ³)
Druckbereich	-1 bis 6 bar
Luftleistung	
klein	35 l/min
gross	70 l/min
Steuerluftverbrauch im stationärem Zustand	0 l/min
Leistungsanschluss	G 1/8
Durchfluss: QNn-Wert Luft (l/min)	Messung bei +20 °C, 6 bar Druck am Ventileingang und 1 bar Druckdifferenz
Betriebsspannung	24 V DC
Elektrische Leistungsaufnahme	< 10 W
Signaleingang	
Soll-Wert für Stellungs- und Prozessregler	0 (4) bis 20 mA oder 0 bis 10 V
Prozess-Ist-Wert für PID-Regler Binäreingang	4 bis 20 mA Arbeits- oder Ruhekontakt

Technische Daten	
Wegmesssystem	
Intern/Extern	Drehpotentiometer mit Ankoppelwelle
Elektrischer Anschluss	Schraubklemmen 1,5 mm ² 2 PG9-Kabeldurchführungen
Schutzart	IP 65
Option	Stellungsrückmeldung binär/ analog (4-20mA)
Druckangaben (bar)	überdruck zum Atmosphärendruck
Positioner Drehbewegung	Stellbereiche 0 bis 180°
Externes Wegmesssystem Hub	0 bis 25 mm 0 bis 50 mm
PID-Regler	
Proportionalbeiwert (Verstärkung)	Parameterbereiche 0,0 bis 999,9
Nachstellzeit	0,5 bis 999,9
Vorhaltzeit	0,0 bis 999,9
Arbeitspunkt des Reglers	0 bis 100%

Funktionsschema



Zusatzfunktionen

- Auswahl einer Übertragungskennlinie (linear, gleichprozentig oder frei programmierbar) zur Korrektur der Durchfluß- bzw. Betriebskennlinie des Ventils
- Festlegung eines Unempfindlichkeitsbereichs für den Soll-Wert (Totbereich)
- Dichtschließfunktion zur Gewährleistung eines dichten Schließens des Ventils
- Festlegung einer unter bestimmten Bedingungen anzufahrenden Sicherheitsposition
- Festlegung des Wirkungssinns (der Wirkungsrichtung) des Soll- bzw. Ist-Wertes
- Aufteilung des gesamten Soll-Bereiches auf mehrere Positioner (Split Range)
- Hubbegrenzung
- Stellgeschwindigkeitsbegrenzung
- PID-Regler

Bestell-Tabelle Positioner zum Anbau an ein pneumatisches Stellglied (weitere Ausführungen auf Anfrage)

Antriebsart	Wirkungsweise	Wegmesssystem	Antriebsgrösse [mm] Antriebsausführung ■■	Bestell-Nr. für Positioner	Bestell-Nr. externes Wegmesssystem	Bestell-Nr. für zugehörige Anbauteile
Bürkert-Kolbenantriebe (Typ 2730, 2731) Regel-Membranventile	Steuerfunktion A (federschliessend), einfachwirkend	extern	Ø 80	449 105	651 713	642 769
			Ø 100	449 105	653 020	642 769
			Ø 125	550 690	653 020	642 768
			Ø 175 und Ø 225	550 690	655 534	550 622
Bürkert-Kolbenantriebe (Typ 2700, 2712) Regel-Membranventile	Steuerfunktion A (federschliessend), einfachwirkend	extern	Ø 80	449 105	651 713	642 769
			Ø 100	449 105	653 020	642 768
			Ø 125	550 690	653 020	642 768
			Ø 175 und Ø 225	550 690	655 534	550 622
Membran-Hubantriebe mit mechanischer Schnittstelle nach DIN IEC 534-6	einfachwirkend	intern	klein, 14 l/min	447 787	–	420 153
			gross, 35 l/min	416 947	–	420 153
			doppelt, 70 l/min	420 093	–	420 153
	doppeltwirkend	intern	klein, 14 l/min	444 210	–	420 153
			gross, 35 l/min	416 948	–	420 153
			doppelt, 70 l/m	420 093	–	420 152
Schwenkantriebe mit Konsole ■ und mech. Schnittstelle VDI/VDE 3845	einfachwirkend	intern	klein, 14 l/min	447 787	–	420 152
			gross, 35 l/min	416 947	–	420 152
			doppelt, 70 l/m	420 093	–	420 152
	doppeltwirkend	intern	klein, 14 l/min	444 210	–	420 152
			gross, 35 l/min	416 948	–	420 152
			doppelt, 70 l/m	428 629	–	420 153
Membran-Hubantriebe mit mechanische Schnitt- und Platine "Analoge Stellungsrückmeldung"	einfachwirkend	intern	gross, 35 l/min	428 629	–	420 153
			doppelt, 70 l/m	428 630	–	420 153
	doppeltwirkend	intern	gross, 35 l/min	428 532	–	420 153

- Die Konsole (auch Brücke genannt) gehört marktüblich zum Lieferumfang des Antriebsherstellers oder sollte von dort bezogen werden.
- Die Luftleistung des Positioners muss anhand des Antriebsvolumens und der Ausführung gewählt werden. Diese Auswahl beeinflusst Dynamik und Regelgüte des gesamten Regelventilsystems.

Bestelltabelle Zubehör

Ausführung	Bestell-Nr.
Konsole VA VDI/VDE3845-ISO5211 FO5 für Anbau an pneumatischen Antrieb von Kugelhahn Typ 8805	672 243

Bestellhinweis

Bei Anbau an ein Bürkert-Stellventil wird der Positioner SideControl 1067 nur als Teil eines kompletten Regelventils (Positioner, Wegmesssystem, zugehörige Anbauteile und Stellventil) ausgeliefert.

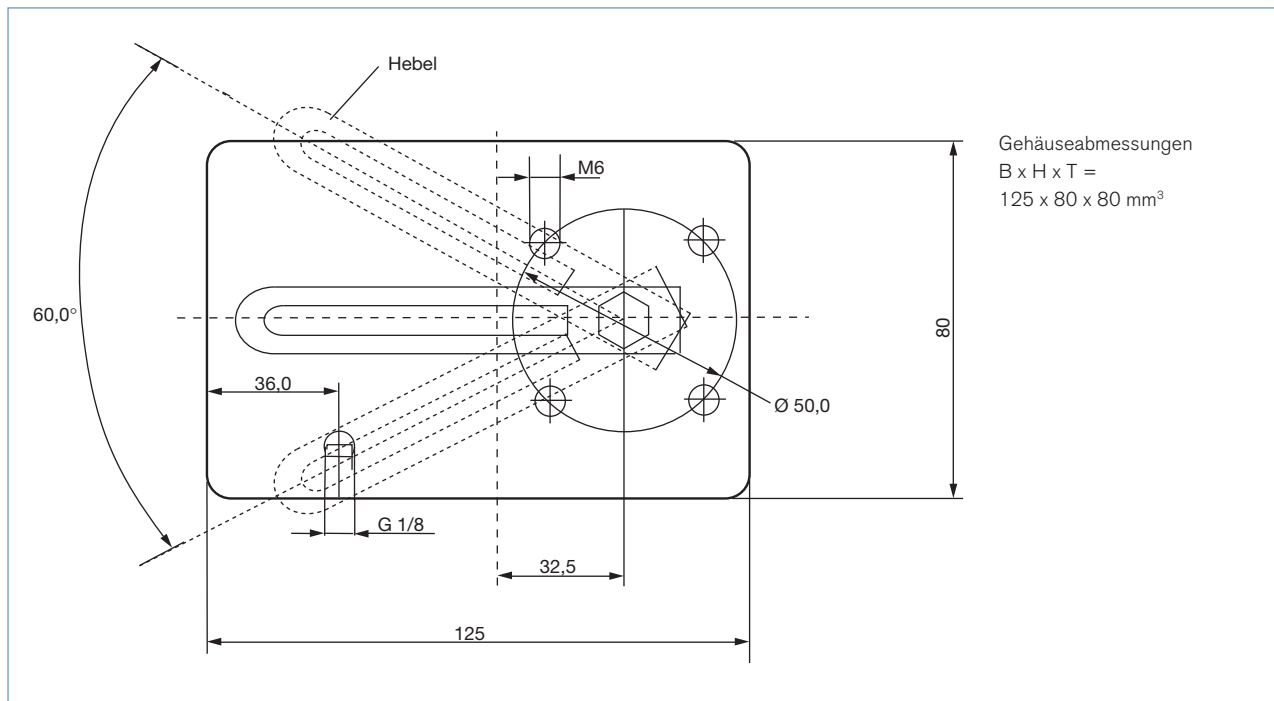
Zur Auswahl eines geeigneten Stellventils bitte die Datenblätter der Typen 27xx verwenden. Für Bestellungen eines kompletten Regelventils geben Sie uns Ihre Spezifikationen auf dem Formular in den separaten Dateiblättern an.

Für Bestellungen eines kompletten Regelventils bitte

- die **Bestell-Nr. des Positioner SideControl Typ 1067**,
- die **Bestell-Nr. des Wegmesssystems**,
- die **Bestell-Nr. des ausgewählten Stellventils und**
- die **Bestell-Nr. der zugehörigen Anbauteile mit dem Vermerk SideControl-Typ 1067-Regelventil angeben.**

Bürkert liefert ein komplett montiertes und geprüftes Regelventil.

Abmessungen



NAMUR-Anschlussplatte (Rückseite) des Positioners mit internem Wegmesssystem. Der Hebel dient (nur bei Membran-antrieben) zur Umsetzung des Hubes in eine Drehbewegung (0 bis 60°). Bei Schwenkantrieben wird die Drehbewegung (0 bis 90°) mittels Adapter von der Antriebswelle abgenommen.

*Klicken Sie bitte hier, um die für Sie zuständige Bürkert Niederlassung in Ihrer Nähe zu → www.burkert.com