

2/2-Wege-Magnetventil für tiefe und hohe Temperaturen

Direktwirkend; -200 bis +180 °C; 0 bis 10 bar; DN 6 bis 12 mm; G 1/4 bis G 1/2

Typ 2610

TECHNISCHE DATEN

Gehäusewerkstoff	- Messing mit Edelstahl-sitz 1.4305 - Edelstahl-Gehäuse und Edelstahl-sitz 1.4410	Betriebsspannung	24/110 V UC 220-230 V UC andere Spannungen auf Anfrage
Metallbalg	Edelstahl 1.4541	Spannungstoleranz	±10%
Dichtwerkstoff	PTFE	Schalzhäufigkeit	ca. 10/min
Medien	neutrale Gase und Flüssigkeiten	Nennbetriebsart	Dauerbetrieb ED 100%
Medientemperatur	-200 bis +180 °C	Elektr. Anschluß	Gerätesteckdose für Kabel-Ø 7 mm (im Lieferumfang)
Umgebungstemp.	max. +50 °C	Schutzart	IP65 mit Gerätesteckdose
Viskosität	ca. 21 mm ² /s	Einbaulage	beliebig, vorzugsweise Antrieb nach oben
		Masse	1,1 kg

Durchfluß: Kv-Wert Wasser [m³/h]

Messung bei +20 °C, 1 bar Druck am Ventileingang und freiem Auslauf

Druckangaben [bar]

Überdruck zum Atmosphärendruck

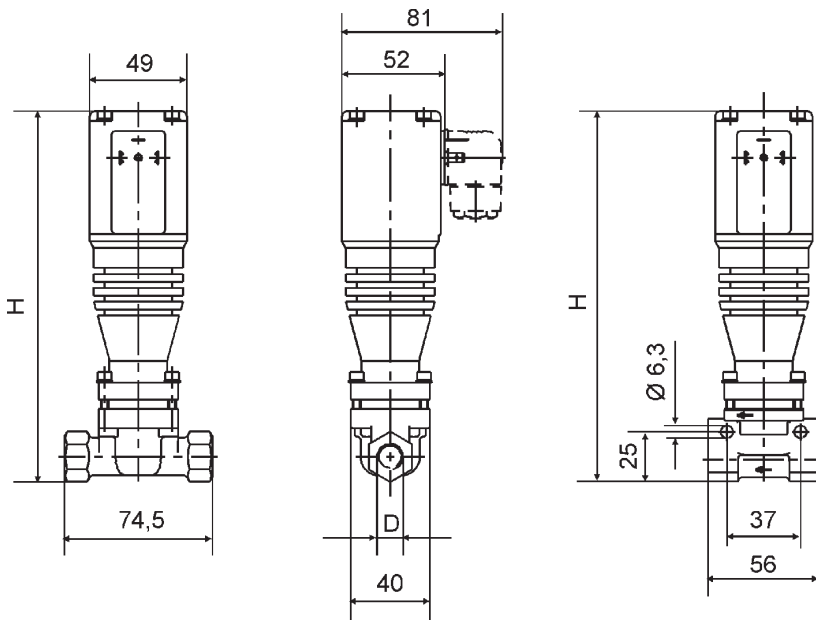
Schaltzeiten [ms]

Messung am Ventilausgang bei 6 bar und +20 °C

Öffnen Druckaufbau 0 bis 90%
Schließen Druckabbau 100 bis 10%

Nennweite [mm]	Kv-Wert Wasser [m ³ /h]	Leitungsanschluß	Druckbereich [bar]	Leistungsaufnahme		Schaltzeiten	
				Anzug [W]	Betrieb [W]	Öffnen [ms]	Schließen [ms]
6,0	0,8	G 1/4	0-10	100	9	100 bis 200	300 bis 500
8,0	0,9	G 3/8, G 1/2	0-10				
12,0	1,8	G 1/2	0-3,5				

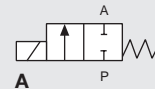
ABMESSUNGEN [mm]



Edelstahl- oder Messinggehäuse mit Muffenanschluß G 1/2

Messinggehäuse mit Muffenanschluß G 1/4 und G 3/8

D	H
G 1/4	186
G 3/8	186
G 1/2	189,5

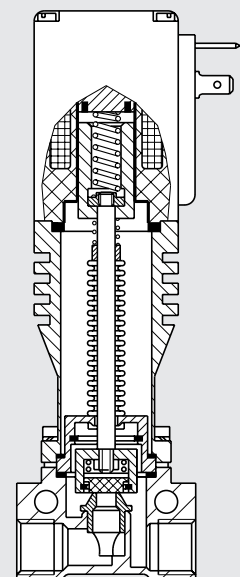


WIRKUNGSWEISE

A 2/2-Wege-Durchgangsventil, direktwirkend, stromlos geschlossen

BESCHREIBUNG

Das direktwirkende Durchgangsventil Typ 2610 ist stromlos geschlossen. Es ist für sehr niedrige und sehr hohe Temperaturen ausgelegt. Die Besonderheit dieser Ventilkonstruktion liegt in der räumlichen Trennung von Spule und Gehäuse durch ein Zwischenteil (Metallbalg). Dadurch wird die Spule innerhalb der Betriebsgrenzen vor schädlichen Temperatureinflüssen geschützt.



BESTELL-TABELLE VENTILE (Weitere Ausführungen auf Anfrage)

Alle Ventile mit PTFE-Dichtung und mit Gerätesteckdose

Wirkungs- weise	Nennweite [mm]	Leitungs- anschluß	Kv-Wert Wasser [m³/h]	Druckbereich [bar]	Gehäuse- werkstoff	Spannung/ Frequenz [V/Hz]	Bestell-Nr.		
A	6,0	G 1/4	0,8	0 - 10	Messing	024/UC	000 247		
						230/UC	000 143		
A	8,0	G 3/8	0,9	0 - 10	Messing	024/UC	000 128		
								230/UC	000 022
		G 1/2	0,9	0 - 10	Messing	024/UC	000 017		
								110/UC	000 087
								230/UC	000 086
								Edelstahl	110/UC
					230/UC	000 090			
A	12,0	G 1/2	1,8	0 - 3,5	Messing	024/UC	000 149		
									230/UC