



Typ 8692 kombinierbar mit



Typ 2301

Geradsitz-
Regelventil



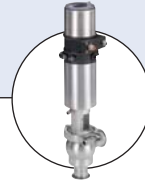
Typ 2300

Schrägsitz-
Regelventil



Typ 2103

Regel-
Membranventil



**Kundenspezifische
Adaption**

Digitaler elektropneumatischer Stellungsregler für den integrierten Anbau an Prozessregelventile

- Kompaktes Edelstahldesign
- Graphik-Display mit Hintergrundbeleuchtung
- Einfachste Inbetriebnahme
- Umfangreiche Software-Zusatzfunktionen
- Integrierte Steuerluftführung in den Antrieb
- Profibus DPV1 oder DeviceNet (Option)

Der kompakte Stellungsregler Typ 8692 ist zum integrierten Anbau an pneumatische Antriebe der Prozessregelventilreihen Typ 23XX/2103 und speziell für die Anforderungen hygienischer Prozessbedingungen konzipiert.

Die Steuerluftführung in den Antrieb erfolgt integriert ohne außen liegende Verschlauchung. Die leichte Bedienung und die Auswahl der umfangreichen Software-Zusatzfunktionen werden über das große Grafikdisplay mit Hintergrundbeleuchtung und die Folientastatur oder über PC-Schnittstelle vorgenommen.

Der Stellungsregler erfasst die Ventilstellung verschleißfrei über einen kontaktlosen, analogen Positionssensor. Die Ansteuerung einfach oder doppelt wirkender Antriebe erfolgt ohne Eigenluftverbrauch. Optional sind Kommunikationsschnittstellen Profibus DPV1 oder DeviceNet und analoge wie auch binäre Rückmeldung verfügbar.

Technische Daten	
Werkstoffe	Gehäuse Haube Dichtungen
	PPS, Edelstahl PC EPDM
Betriebsspannung	24 VDC +/- 10%
Restwelligkeit	10%, Keine technische Gleichspannung!
Sollwertvorgabe	0/4 bis 20mA und 0 bis 5/10 V
Eingangswiderstand	0/4 bis 20 mA: 180 Ω 0 bis 5/10 V: 19 k Ω
Steuermedium	neutrale Gase, Luft DIN ISO 8573-1
	Staubgehalt Teilchendichte Drucktaupunkt Ölkonzentration
	Klasse 5 (<40µm Teilchengröße) Klasse 5 (<10mg/m³) Klasse 3 (<-20°C) Klasse 5 (<25mg/ m³)
Umgebungstemperatur	0 bis +55°C
Steuerluftanschlüsse	Schlauchsteckverbinder (außen ø 6 mm oder 1/4") oder Muffenanschluss G1/8
Versorgungsdruck	kleine Luftleistung 0 bis 7 bar ¹⁾ große Luftleistung 3 bis 7 bar
Zuluftfilter	Tauschbar (Maschenweite ~0,1mm)
Stellsystem	kleine Luftleistung: ø Antrieb 70 / 90 mm große Luftleistung: ø Antrieb 130 mm
Positionserfassungsmodul	kontaktlos, verschleißfrei
Hubbereich Ventilspindel	3 bis 28 mm (3 bis 45 mm auf Anfrage)
Einbaulage	beliebig, vorzugsweise Antrieb nach oben
Schutzart	IP 65/67 nach EN 60529 (NEMA4x in Vorbereitung)
Leistungsaufnahme	< 5 W
Elektrischer Anschluss	Multipolanschluss Kabeldurchführung
	M12, 8-polig bzw. 4-polig 2xM16x1,5 (Kabel-Ø10mm) auf Schraubklemmen (1,5 mm²)
Bus-Kommunikation	Profibus DPV1, DeviceNet
Schutzklasse	3 nach VDE 0580
Konformität	EMV2004/108/EG

1) Der anliegende Versorgungsdruck muss 0,5 bis 1 bar über dem minimal erforderlichen Steuerdruck des Ventiltriebs liegen.

Bestell-Hinweis für TopControl-Regelventil-Systeme

Ein komplettes TopControl-Regelventil-System besteht aus einem TopControl Typ 8692 und einem Stellventil Typ 23XX/2103. Zur Auswahl eines kompletten Regelventils sind folgende Angaben erforderlich:

- **Bestell-Nr.** des Positioner TopControl **Typ 8692** ohne Stellventil, siehe Bestell-Tabelle auf S. 3
- **Bestell-Nr.** des ausgewählten Stellventiles **Typ 23XX/2103** (siehe separate Datenblätter 2300, 2301 oder 2103)

Sie bestellen zwei Komponenten und erhalten ein komplett montiertes und geprüftes Ventil.

Klicken Sie bitte auf die Box "Mehr Infos"... Sie werden zu unserer Webseite für dieses Produkt weitergeleitet, wo Sie das Datenblatt herunterladen können.

Beispiele für Variationen von Regelventilen

8692 Positioner TopControl

Gewünschtes Stellventil, Beispiele:



**Mehr
Infos**

2301
Geradsitz-
Regelventil



**Mehr
Infos**

2300
Schrägsitz-
Regelventil



**Mehr
Infos**

2103
Regel-
Membranventil

**Komplettes Regelventil mit
gewünschtem Gehäuse und
Leitungsanschluss**



**Ventilsystem
Continuous ELEMENT
Typ 8802-GD-I
2301 + 8692**



**Ventilsystem
Continuous ELEMENT
Typ 8802-YG-I
2300 + 8692**



**Ventilsystem
Continuous ELEMENT
Typ 8802-DF-I
2103 + 8692**

Bestell-Tabelle Typ 8692 (weitere Ausführungen auf Anfrage)

Funktion	Kommunikation	Elektrischer Anschluss	Analoge Rückmeldung	Analoge Rückmeldung + 2 Binäreingänge	Initiator	Binäreingang	Steuerluftanschlüsse	Bestell-Nr.
Antriebsgröße ø 70 / 90 mm								
Einfachwirkend	nein	Kabelverschraubung	nein	nein	nein	ja	Schlauchsteckverb. außen ø 6mm oder 1/4"	176 621
			4 - 20 mA	nein	nein	ja	Schlauchsteckverb. außen ø 6mm oder 1/4"	179 026
			nein	nein	nein	ja	Muffenanschluss G1/8	185 139
	nein	Multipol	nein	nein	nein	ja	Schlauchsteckverb. außen ø 6mm oder 1/4"	176 622
			4 - 20 mA	nein	nein	ja	Schlauchsteckverb. außen ø 6mm oder 1/4"	185 164
			nein	ja	nein	ja	Schlauchsteckverb. außen ø 6mm oder 1/4"	185 165
	Profibus	Multipol	nein	nein	ja	ja	Schlauchsteckverb. außen ø 6mm oder 1/4"	179 025
			nein	nein	nein	nein	Schlauchsteckverb. außen ø 6mm oder 1/4"	179 027
			nein	nein	nein	nein	Schlauchsteckverb. außen ø 6mm oder 1/4"	185 163
DeviceNet	Multipol	nein	nein	nein	nein	Schlauchsteckverb. außen ø 6mm oder 1/4"	185 163	
Antriebsgröße ø 130 mm								
Einfachwirkend	nein	Kabelverschraubung	nein	nein	nein	ja	Schlauchsteckverb. außen ø 6mm oder 1/4"	185 166
			4 - 20 mA	nein	nein	ja	Schlauchsteckverb. außen ø 6mm oder 1/4"	185 169
			nein	nein	nein	ja	Muffenanschluss G1/8	185 167
	nein	Multipol	nein	nein	nein	ja	Schlauchsteckverb. außen ø 6mm oder 1/4"	185 168
			4 - 20 mA	nein	nein	ja	Schlauchsteckverb. außen ø 6mm oder 1/4"	185 170
			nein	ja	nein	ja	Schlauchsteckverb. außen ø 6mm oder 1/4"	185 171
	Profibus	Multipol	nein	nein	ja	ja	Schlauchsteckverb. außen ø 6mm oder 1/4"	185 172
			nein	nein	nein	nein	Schlauchsteckverb. außen ø 6mm oder 1/4"	185 173
			nein	nein	nein	nein	Schlauchsteckverb. außen ø 6mm oder 1/4"	185 174
DeviceNet	Multipol	nein	nein	nein	nein	Schlauchsteckverb. außen ø 6mm oder 1/4"	185 174	
Antriebsgröße ø 70 / 90 mm								
Doppeltwirkend	nein	Kabelverschraubung	nein	nein	nein	ja	Schlauchsteckverb. außen ø 6mm oder 1/4"	185 175
			4 - 20 mA	nein	nein	ja	Schlauchsteckverb. außen ø 6mm oder 1/4"	185 178
			nein	nein	nein	ja	Muffenanschluss G1/8	185 176
	nein	Multipol	nein	nein	nein	ja	Schlauchsteckverb. außen ø 6mm oder 1/4"	185 177
			4 - 20 mA	nein	nein	ja	Schlauchsteckverb. außen ø 6mm oder 1/4"	185 179
			nein	nein	ja	ja	Schlauchsteckverb. außen ø 6mm oder 1/4"	185 180
	Profibus	Multipol	nein	nein	nein	nein	Schlauchsteckverb. außen ø 6mm oder 1/4"	185 181
	DeviceNet	Multipol	nein	nein	nein	nein	Schlauchsteckverb. außen ø 6mm oder 1/4"	185 182

i Weitere Ausführungen auf Anfrage

 Zulassungen
CSA

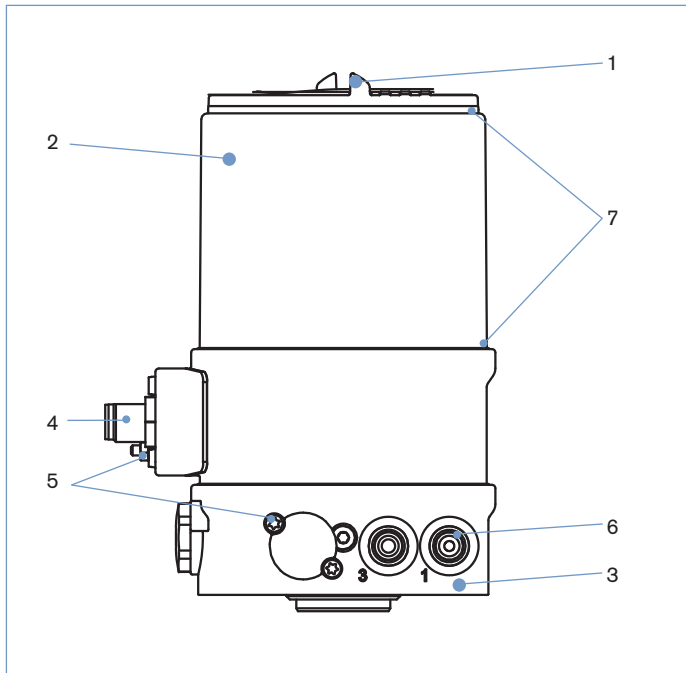
Bestell-Tabelle Anbausätze (muss separat bestellt werden)

Bezeichnung	Antriebsgröße	Steuerfunktion	Bestell-Nr.
Adaptionsset für Typ 23xx/2103	ø 70 / 90 mm	NC / NO / Federlos (A / B / I)	665 721

Bestell-Tabelle Zubehör

Bezeichnung	Bestell-Nr.
M12 Buchse, 8-polig, 2 m konfektioniertes Kabel	919 061
M12 Buchse, 4-polig, 5 m konfektioniertes Kabel	918 038
Schalldämpfer G1/8	780 779
Schalldämpfer Schnellsteckanschluss	902 662

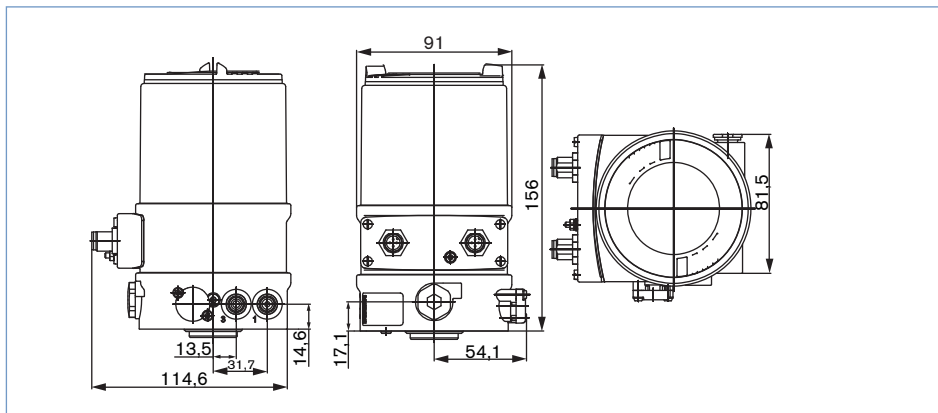
Materialangaben



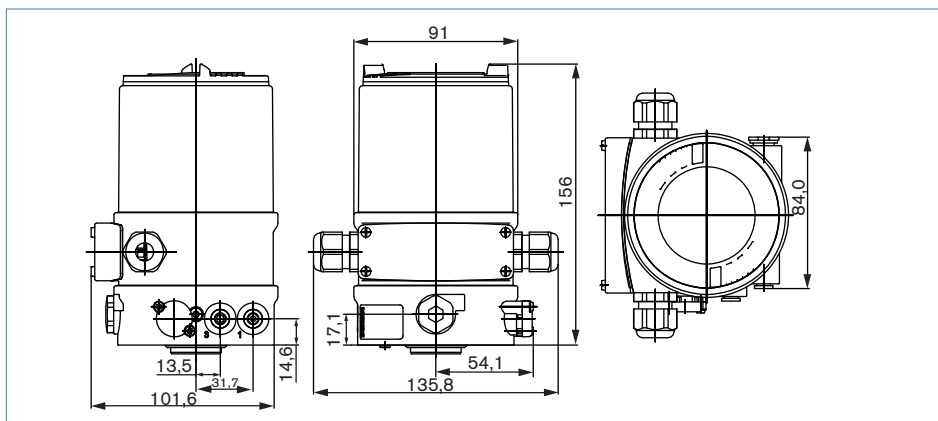
1 Haube	PC
2 Gehäusemantel	Edelstahl
3 Grundgehäuse	PPS
4 Steckverbinder M12	Edelstahl
5 Schrauben	Edelstahl
6 Schnellsteckverbinder	POM/Edelstahl
Einschraubmuffen G1/8	Edelstahl
7 Dichtungen	EPDM

Abmessungen [mm]

Ausführung Anschluss Multipol



Ausführung Anschluss Kabelverschraubung



Anschlussmöglichkeiten

Anschluss Multipol

Rundstecker M12 - 8polig (Sollwert)

Rundstecker M12 - 4polig (Versorgung)

Pin	Belegung
8	Sollwert + (0/4 - 20 mA / 0 - 5/10 V)
7	Sollwert GND

Pin	Belegung
6	Analoge Rückmeldung +
5	Analoge Rückmeldung GND
4	Binärer Ausgang 1
3	Binärer Ausgang 2
2	Binärer Ausgang GND
1	Binärer Eingang +

Pin	Belegung
1	Betriebsspannung + 24 VDC
3	Betriebsspannung GND

* Bei Optionen analoge Rückmeldung bzw. binäre Ausgänge

Anschluss Kabelverschraubung

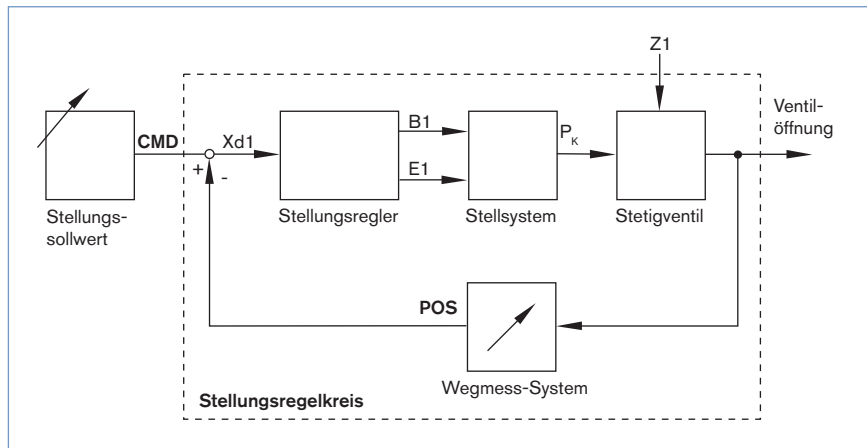
Schraubklemmen

Klemme	Belegung
11	Sollwert + (0/4 - 20 mA / 0 - 5/10 V)
10	Sollwert GND
14	Betriebsspannung + 24 VDC
13	Betriebsspannung GND
12	Binärer Eingang +
13	Binärer Eingang GND
9*	Analoge Stellungsrückmeldung +
8*	Analoge Stellungsrückmeldung GND
5*	Binärer Ausgang 1
6*	Binärer Ausgang GND
7*	Binärer Ausgang 2

* Bei Optionen analoge Rückmeldung bzw. binäre Ausgänge

Signalfussplan

Stellungsregelkreis

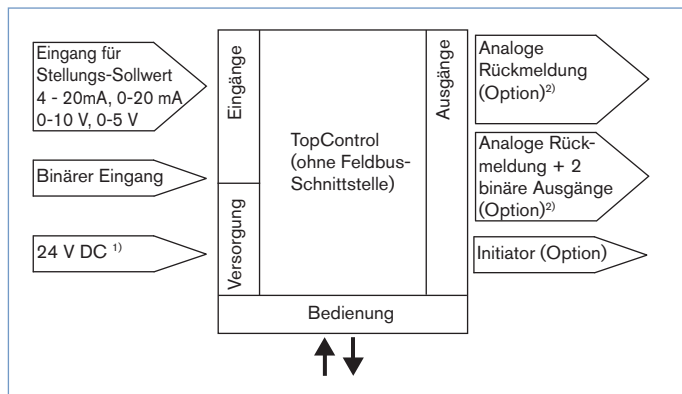


Software-Zusatzfunktionen des TopControl Typ 8692

- Automatische Inbetriebnahme des Regelventilsystems
- Automatische oder manuelle Kennlinienwahl
- Einstellung einer Dichtschließ- bzw. Maximalhubschwelle
- Parametrierung des Stellungsreglers
- Begrenzung des Hubbereichs
- Begrenzung der Stellgeschwindigkeit
- Einstellung der Bewegungsrichtung
- Konfiguration des Binäreingangs
- Signalfeldaufteilung auf mehrere Regler
- Konfiguration eines analogen oder zweier binärer Ausgänge
- Signalfehlererkennung
- Sicherheitsposition
- Codeschutz
- Kontrastinvertierung des Displays
- Sprachwahl
- Diagnosefunktionen

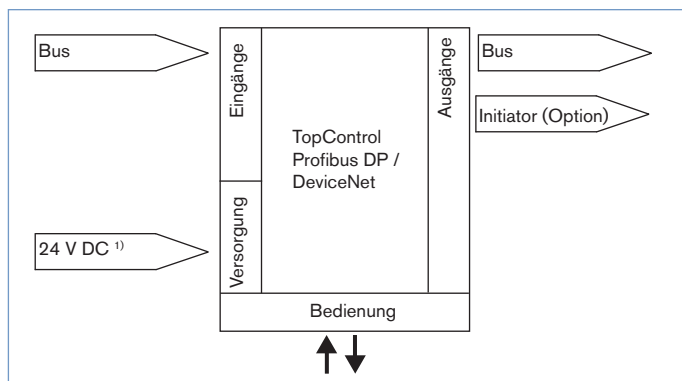
Schematische Darstellung des TopControl Typ 8692

Ohne Feldbusschnittstelle



- 1) Die Betriebsspannung wird bei einem 3-Leiter-Gerät unabhängig vom Sollwert-Signal zugeführt.
2) Alternative Optionen

Mit Profibus DP / DeviceNet



- 1) Die Betriebsspannung wird bei einem 3-Leiter-Gerät unabhängig vom Sollwert-Signal zugeführt.

Klicken Sie bitte hier, um die für Sie zuständige Bürkert Niederlassung in Ihrer Nähe zu finden →

www.burkert.com

Bei speziellen Anforderungen beraten wir Sie gerne.

Änderungen vorbehalten.
© Christian Bürkert GmbH & Co. KG

1104/3_DE-de_00897159