



**KICK  
AND DROP  
TECHNOLOGIE**

# Energiesparend regeln

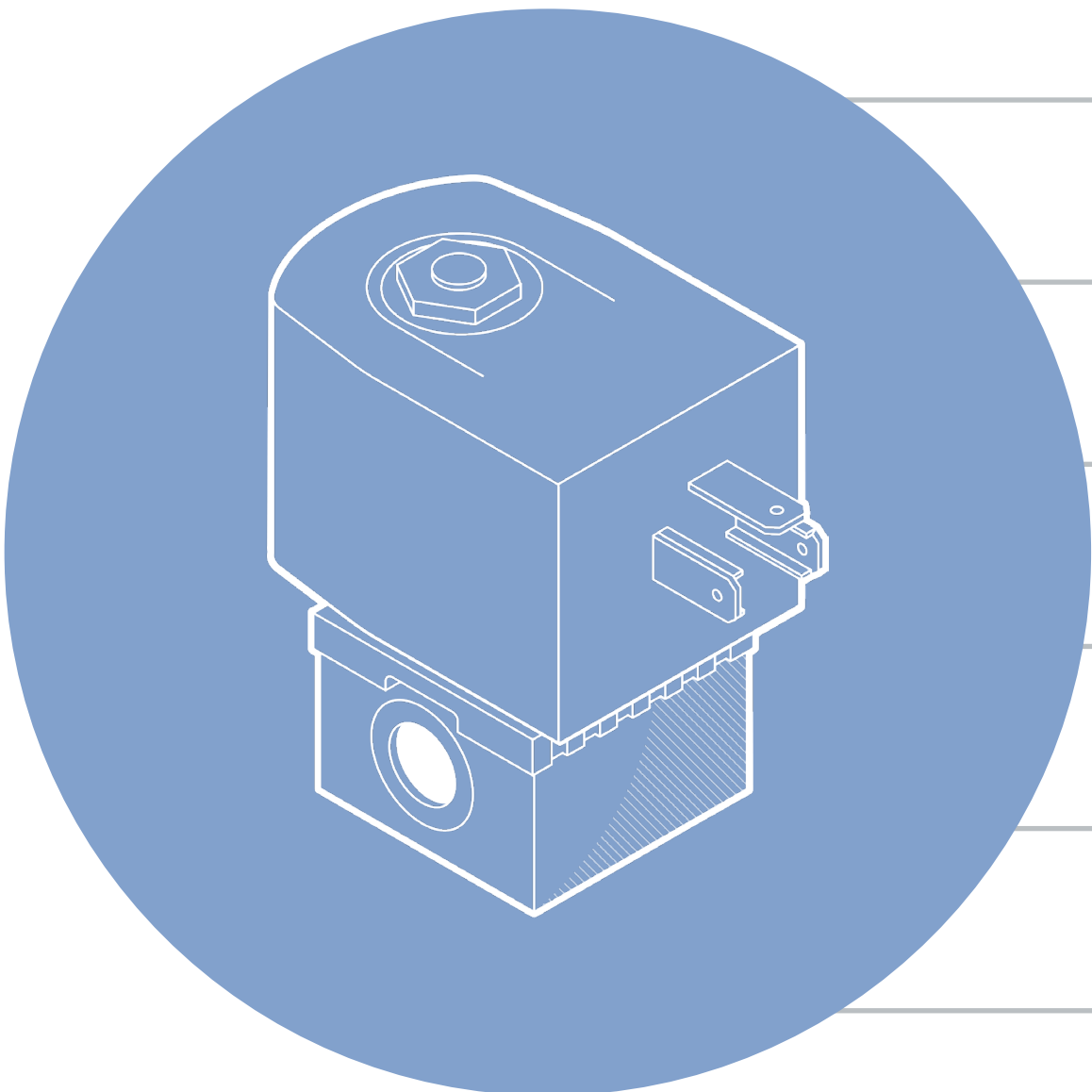
**MAGNETVENTILE MIT STROMSPARENDER  
KICK AND DROP TECHNOLOGIE**

We make ideas flow.

**bürkert**  
FLUID CONTROL SYSTEMS

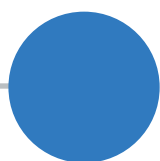
# Wirtschaftlich und nachhaltig regeln

Ventile mit elektromagnetischen Spulensystemen sind weit verbreitet, um gasförmige und flüssige Medien automatisiert zu regeln. Die Gebote der Stunde sind dabei branchenübergreifend größtmögliche Energieeinsparungen sowie die Nutzung nachhaltiger, wartungsarmer Lösungen. Zudem steigen Schalldrücke und die Anforderungen an niedrige Geräuschemissionen. Mit Magnetventilen basierend auf der Kick and Drop Spulentechnologie liefert Bürkert die zukunftsfähige Antwort darauf.

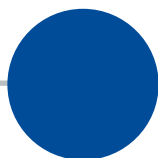


# Bringen Sie Ihre Branche in die Zukunft

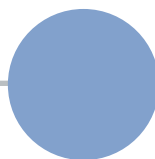
Kick and Drop Spulen eignen sich ideal, wenn lange Einschalt Dauern und hohe Drücke erforderlich sind, wie bei Gas- oder Leitungswassersicherungsventilen. Sie sorgen auch in elektromagnetisch sensiblen Umgebungen für einen sicheren Betrieb – und überall dort, wo kalkhaltiges Wasser ein Problem darstellt.



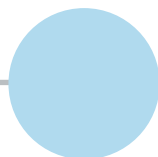
**DRUCKHALTESTATIONEN**



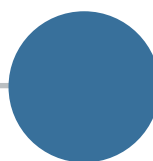
**WASSERANWENDUNGEN**



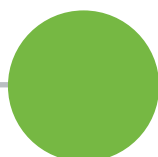
**GEBÄUDETECHNIK**



**BRENNERTECHNOLOGIE**



**FERTIGUNGS-  
INDUSTRIE**



**WASSERSTOFFINDUSTRIE**

# Von der Idee bis zur Serie

Wenn es um nachhaltige Lösungen für Ihre individuellen Anforderungen geht, ist Bürkert Ihr Partner. Unsere erfahrenen Teams verbinden das notwendige Know-how aus Anwendung, Entwicklung und Serienfertigung.

Wir begleiten Sie über die komplette Wertschöpfungskette – von der ersten Idee bis zur Inbetriebnahme und den Regelbetrieb. So sorgen wir für maximale Kosten- und Prozesssicherheit. Mit unserer hohen Fertigungstiefe verkürzen wir Ihre Time-to-Market wesentlich.



## Idee & Konzept

- Nachweislich kreativ, schnell, zuverlässig und wirtschaftlich
- Mit Richtpreisangebot und Projektplan

**1**

## Systementwicklung

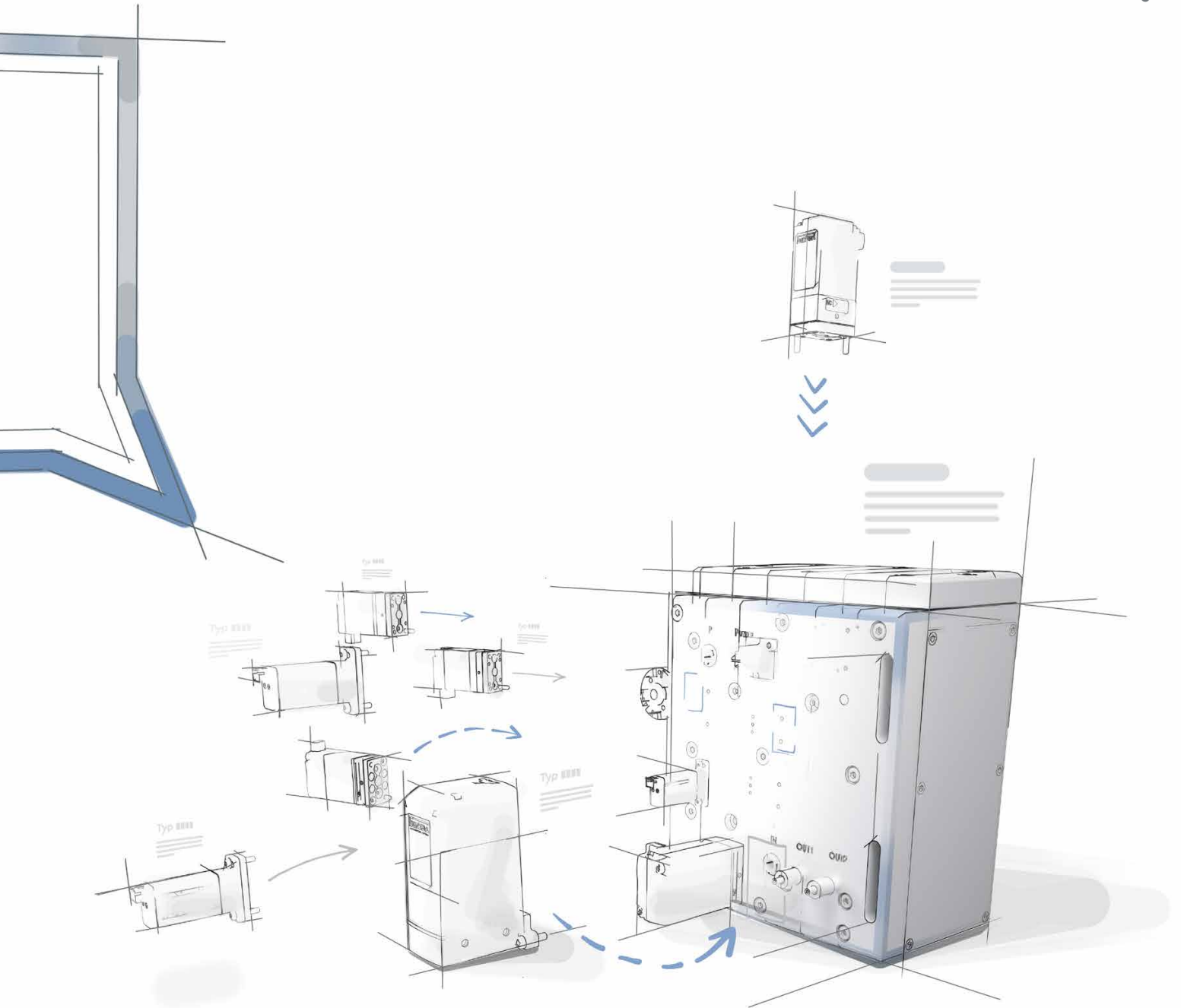
- Seriendesign
- Vorserie und Werkzeugfertigung

**3**

## Prototyping & Simulation

- Prototyp und Design
- Spezifikationen
- Serienangebot

**2**



## Systemimplementierung

- Implementierung Logistik
- Übergabe Produktion

# 4

## System- & Prozessqualifikation

- Nullserie
- Vorbereitung Serienfertigung

# 5

# 6

## Regelbetrieb

- Kundens Schulung
- Einbau und Inbetriebnahme

**„VERSCHWENDEN  
SIE NICHT WEITER  
WERTVOLLE  
ENERGIE.“**



# Die Spule, die Kosten spart

Langlebig, geräuschlos und energiesparend: Mit der Kick and Drop Spule sparen Sie nicht nur Geld, sondern schonen auch die Umwelt nachhaltig.



Die Kick and Drop Spule kann mit Gleich- sowie Wechselspannung bei 50 oder 60 Hz betrieben werden. Dadurch reduziert sie die Variantenvielfalt bei Ihren Magnetventilen, und erleichtert Ihre Lagerhaltung und das Artikelhandling. So bleiben Sie langfristig flexibel. Die kompakten Ventile lassen sich zudem einfach in bestehende Systeme nachrüsten.



## REDUZIEREN SIE IHRE JÄHRLICHEN STROMAUSGABEN

Die Kick and Drop Spule ermöglicht eine beeindruckende Energieersparnis im Vergleich zu typischen Spulen: Sie reduziert den Energieverbrauch um bis zu 80%. Gleichzeitig ermöglichen Magnetventile mit dieser Technologie den bis zu 3-fachen Schaltdruck herkömmlicher Ventile. Unser Portfolio umfasst drei Spulenvarianten mit unterschiedlichen Leistungsbereichen passend zu Ihrer Anwendung.



### AC10 Kick and Drop

Leistungersparnis mit Kick and DropTechnologie

- 0,6W anstatt 12W
- 2W anstatt 20W
- 7W anstatt 65W



### AC19 Kick and Drop

Leistungersparnis mit Kick and DropTechnologie

- 8,5W anstatt 85W
- 6,5W anstatt 44W



### ACP Kick and Drop

Leistungersparnis mit Kick and DropTechnologie

- 3W anstatt 45W

## Beispielrechnung

80 herkömmliche Ventile (10W) werden mit **80 Magnetventilen** ersetzt. (Typ 6013 mit Kick and Drop Spule AC10 0,6W)

= **93,75 %** Energieeinsparung

$$\frac{10\text{ W} - 0,6\text{ W}}{10\text{ W}} = 93,75\%$$

$$= 9,4\text{ W} \times 80\text{ Ventile}$$

$$= 752\text{ W} \times 2400\text{ h}$$

$$= 1,8\text{ MW/h}$$

Bei einem Bruttostrompreis von 30 Cent/kWh, amortisiert sich der Mehrpreis der Spule nach ca. 3 Jahren.

Über die Lebensdauer der Spule von 10 Jahren entspricht das:

**8,73**

Tonnen CO<sub>2</sub>-Reduktion pro Jahr\* (bei 485 g/kWh)

**700**

Bäumen (bei 12,5 kg CO<sub>2</sub>/Jahr je Baum).

**8**

Jahre CO<sub>2</sub>-Emissionen eines Pendlers / einer Pendlerin

**9**

Minuten Betrieb und dadurch verursachter CO<sub>2</sub>-Ausstoß eines Gaskraftwerkes

\* Quelle: UBA Schätzung 2021, CO<sub>2</sub>-äquivalenter Emissionsfaktor mit Vorketten (g/kWh)

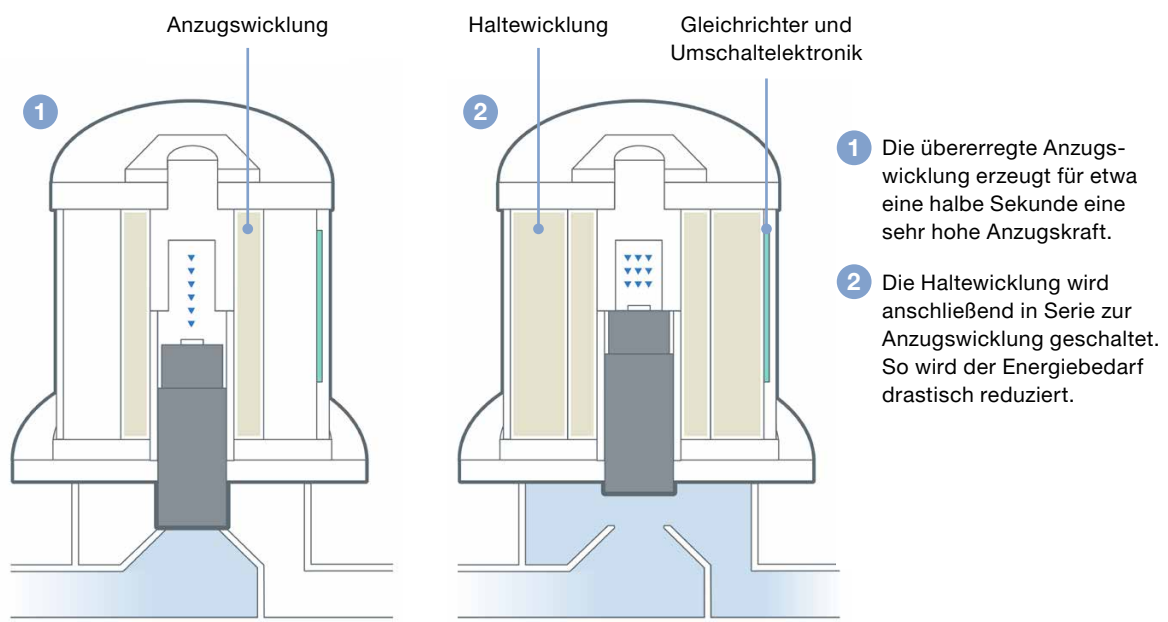
## KICK AND DROP: DIE TECHNOLOGIE, DIE DAS MÖGLICH MACHT



Spulen mit Kick and Drop Technologie bestehen aus einer Anzugs- und einer Haltewicklung. Bei unseren Magnetventilen haben wir die bewährte Technik völlig neu gedacht: Gleichrichter und Umschaltelektronik befinden sich direkt in der Spule. Damit gehören proprietäre Ansteuerungen in der Gerätesteckdose der Vergangenheit an. Das spart Zeit bei der Inbetriebnahme und sorgt für längere Wartungsintervalle des Ventils.

Ein kurzer Stromimpuls erzeugt die benötigte Anzugskraft zum Öffnen des Ventils. Etwa eine halbe Sekunde später wird die Haltewicklung in Serie zur Anzugswicklung geschaltet. Dadurch wird die benötigte Leistung gesenkt und ein äußerst energie-sparender Haltebetrieb sichergestellt.

### Funktionsweise



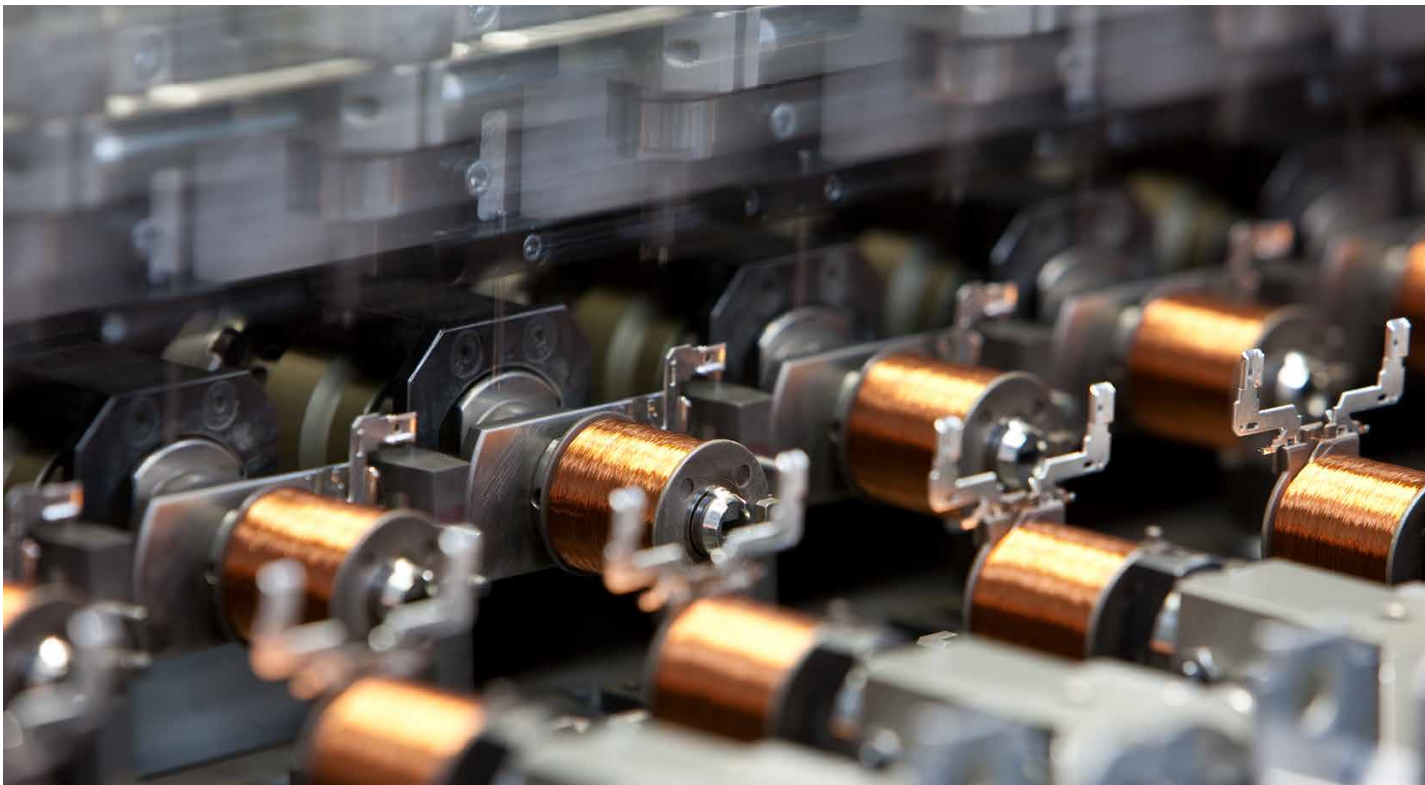
## KONTROLLIERTE QUALITÄT, SICHER GELIEFERT

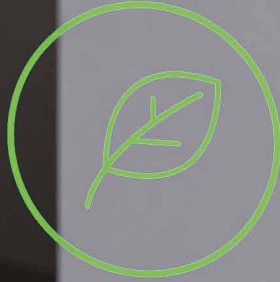
Wir wickeln, umpressen und prüfen unsere Spulen selbst. Diese Unabhängigkeit stellt die vollständige Rückverfolgbarkeit der Magnetventilproduktion sicher. Nach jedem Fertigungsschritt findet eine automatische Funktionsprüfung aller Spulen statt.



### Eigenschaften

- Spannungen: AC 50Hz, AC 60Hz, DC
- Elektromagnetische Verträglichkeit gemäß EN61000-6-3
- Hochmedienbeständige Epoxispule der Isolationsklasse H
- Schutzart IP65, auf Wunsch IP67 möglich (mit Gerätesteckdose Typ 2518)
- Explosionsschutzulassungen für Europa, Nordamerika, Asien und Pazifik

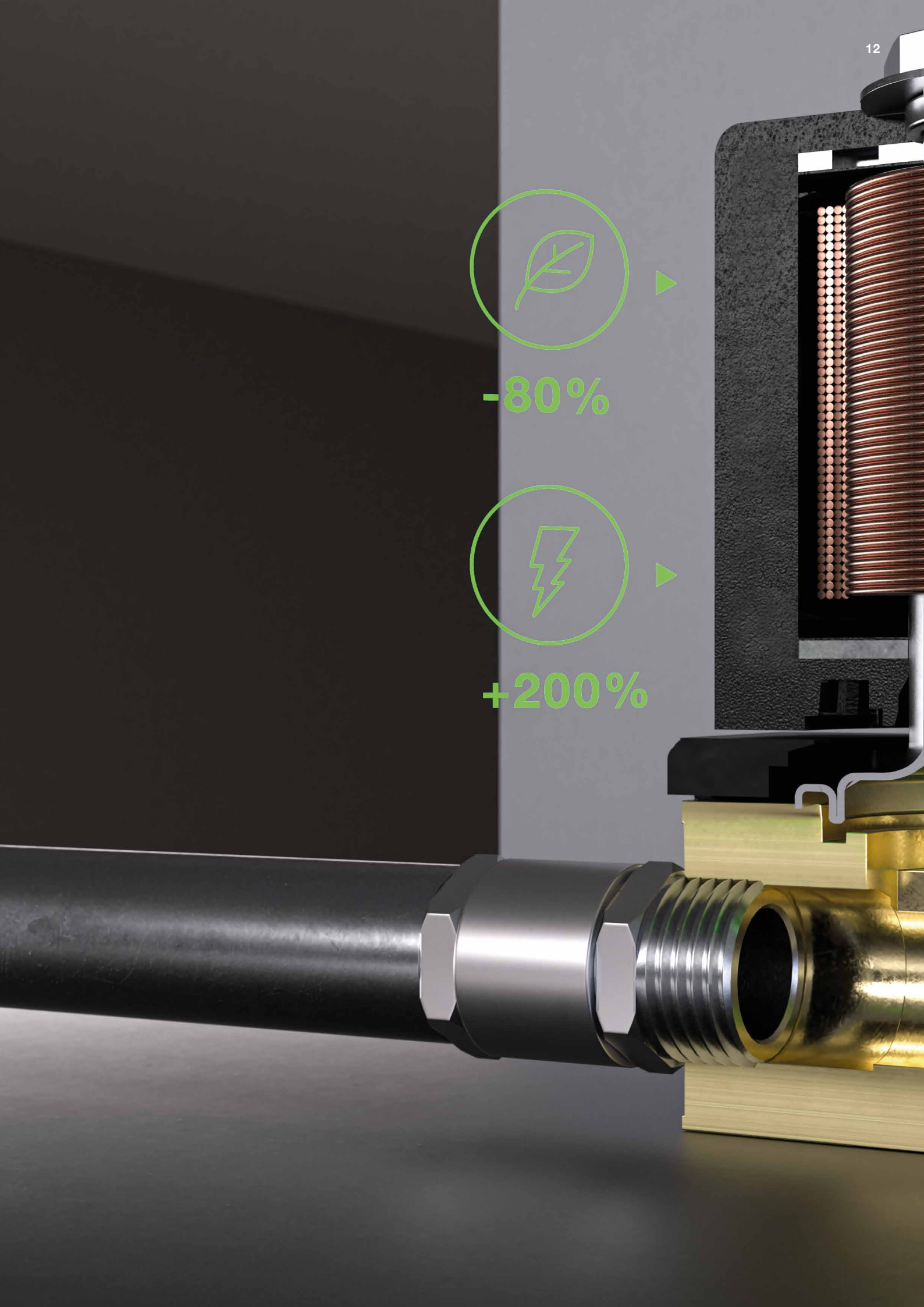


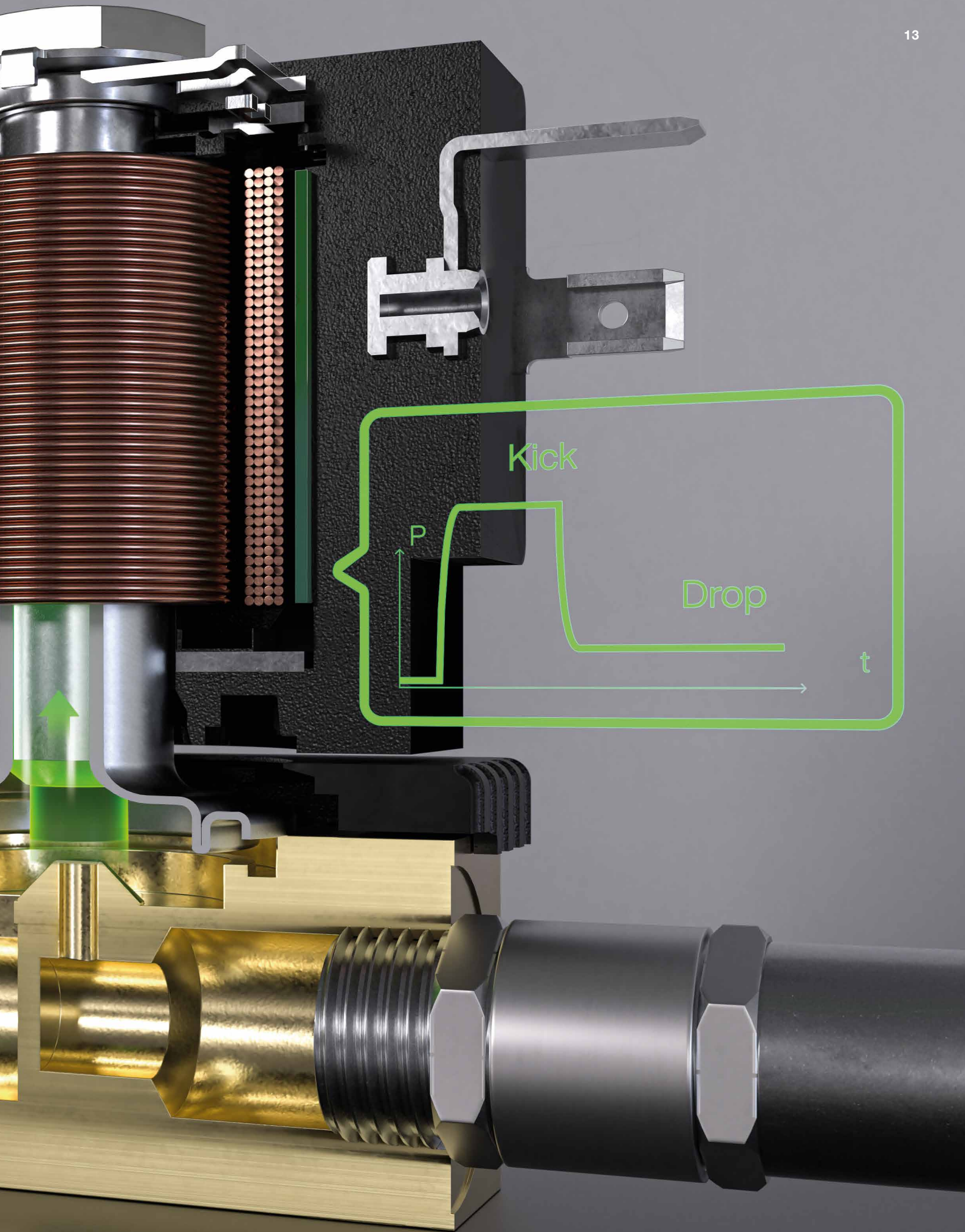


-80%

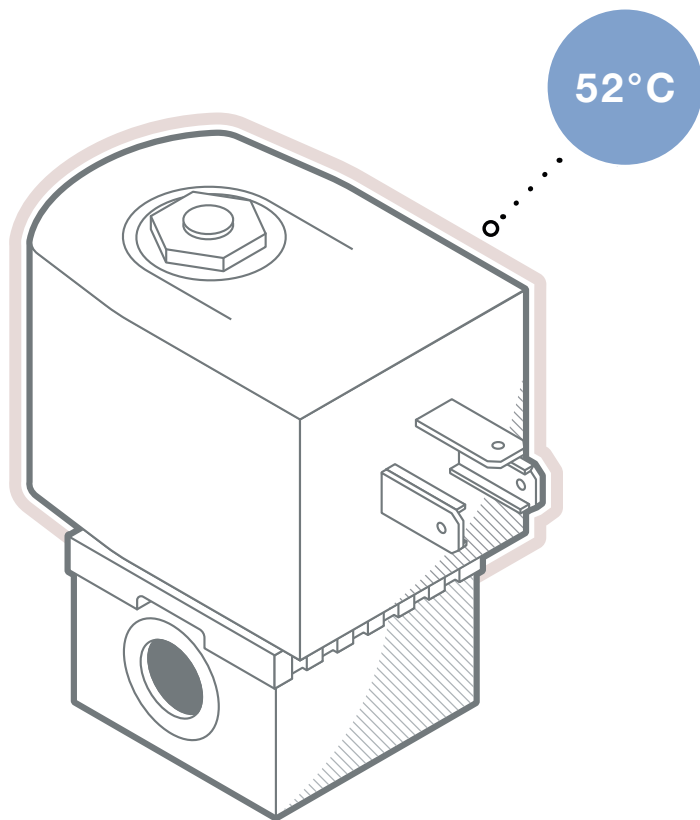


+200%

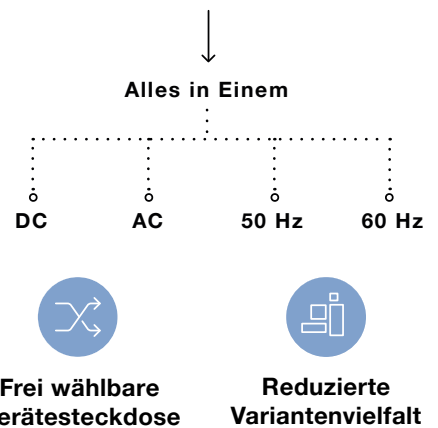
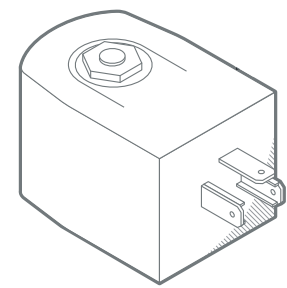
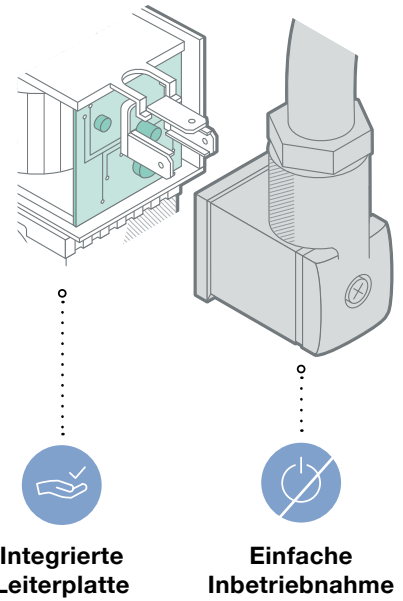




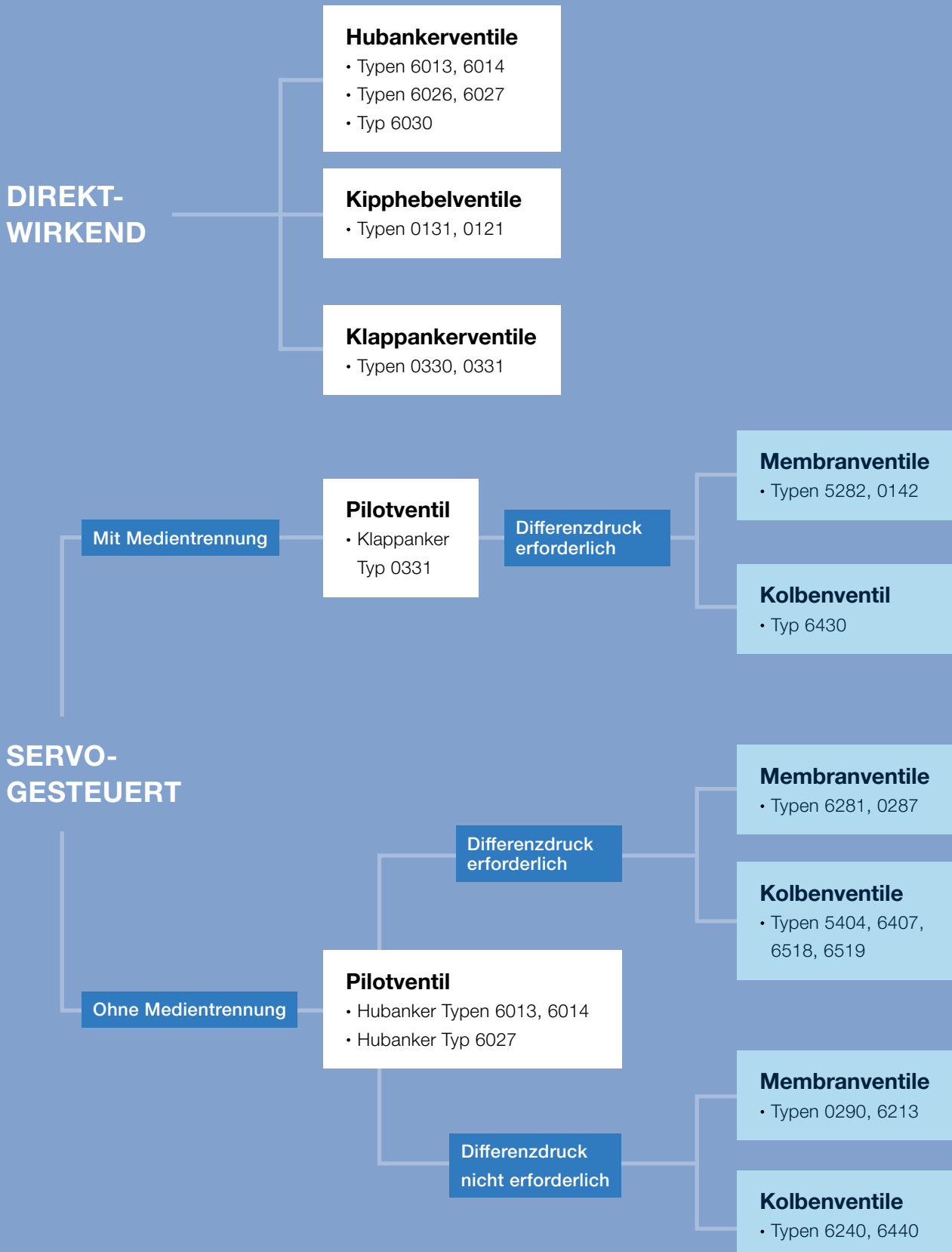
# Eine Spule – viele Vorteile



-  **Weniger Verkalkung**
-  **Reduziertes Verbrennungsrisiko**
-  **Keine störenden Geräusche**
-  **Geringerer Platzbedarf**
-  **Lange Wartungsintervalle**



# Welche Spule eignet sich für Ihre Anwendung?



**Bürkert Fluid Control Systems**

Christian-Bürkert-Straße 13-17

74653 Ingelfingen

Deutschland

Tel.: +49 7940 100

[info@buerkert.de](mailto:info@buerkert.de)

[www.buerkert.de](http://www.buerkert.de)