

Lösungen für die Dialyse

Bürkert Fluid Control Systems
Christian-Bürkert-Straße 13-17
74653 Ingelfingen
Deutschland

Tel.: +49 7940 10-0
Fax: +49 7940 10-91204

info@buerkert.de
www.buerkert.de

bürkert
FLUID CONTROL SYSTEMS





Lösungen für die Dialyse

Sie entwickeln eine neue Dialysemaschine und sind auf der Suche nach einem Partner für die Konstruktion der Fluidik? Dann sind Sie hier genau richtig. Wir von Bürkert können auf mehr als 20 Jahre Erfahrung im Bereich Mikrofluidik zurückblicken und sind mit unserem Know-how der ideale Partner für Ihre Dialyselösung der nächsten Generation. Wir sind uns sicher, dass wir mit unserem umfangreichen Sortiment an Produkten und Werkstoffen Ihre Bedürfnisse erfüllen können. Mit den Kompetenzen unserer Systemhäuser können wir Prüfsysteme entwickeln, herstellen und testen, die speziell auf Ihre Anforderungen abgestimmt sind.

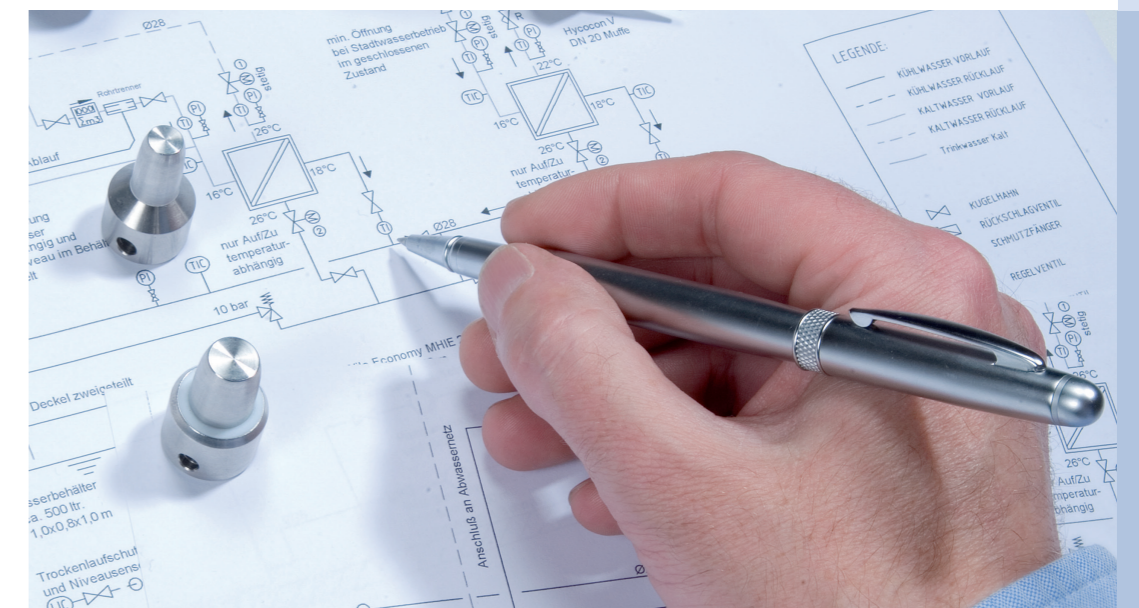
Dank unseren hervorragenden Ingenieuren und unserer erstklassigen Produktion können wir Systeme liefern, die Ihre Dialyseanforderungen erfüllen.

Wir sind spezialisiert auf:

- Beratung, Konstruktion und Integration von Fluidsystemen
- komplette Fluidsysteme, Unterbaugruppen und hochwertige Produkte
- Anschlussplatten: gefräst, geformt, in Sandwichbauweise aus allen Werkstoffen in Kunststoff und Metall gefertigt
- Fräs- und Formteile

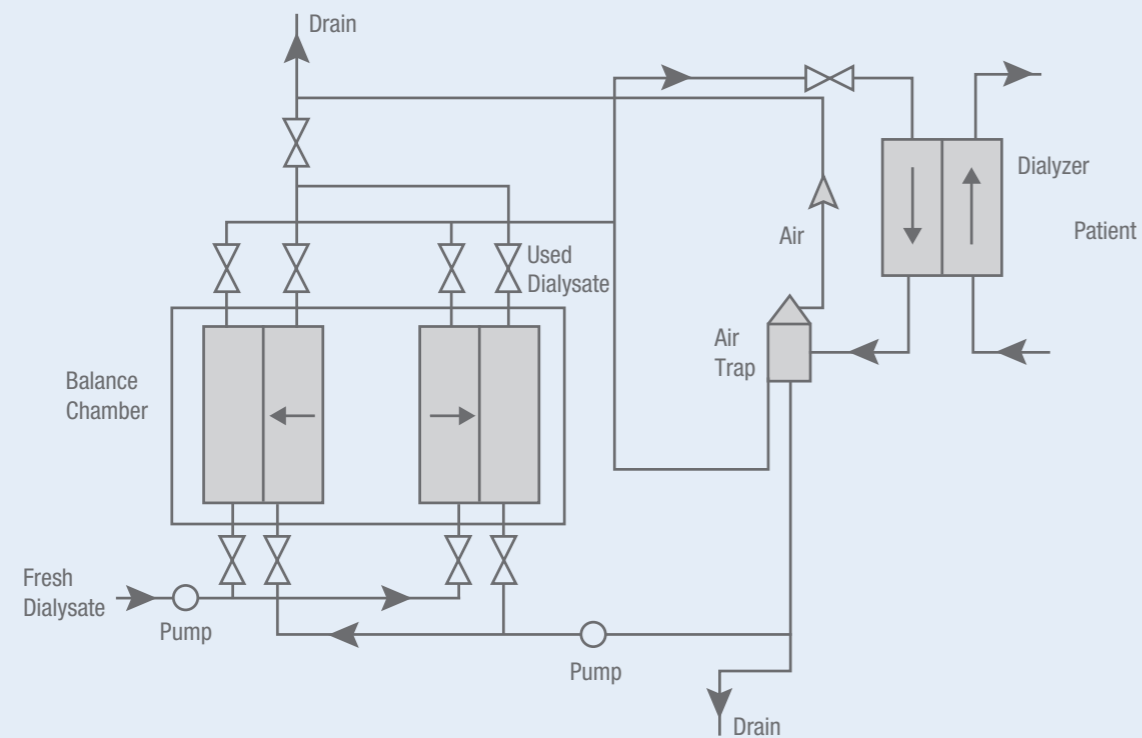
Durch Animationen bzw. Simulationen in CAD, Rapid Prototyping, die Auswahl der passenden Werkstoffe sowie unser Fachwissen in den Bereichen Werkzeugbau, Konstruktion und Montage können wir Ihnen schon zu einem frühen Projektzeitpunkt ein Produktionskonzept für Ihr System vorlegen.

Für Sie nimmt ein eigenes Projektteam seine Arbeit auf: von Ihrem zuverlässigen Vertriebsberater über anerkannte Branchenfachleute bis hin zu eigenen Systemingenieuren – Bürkert holt die notwendigen Fachleute für Ihr Projekt zusammen.



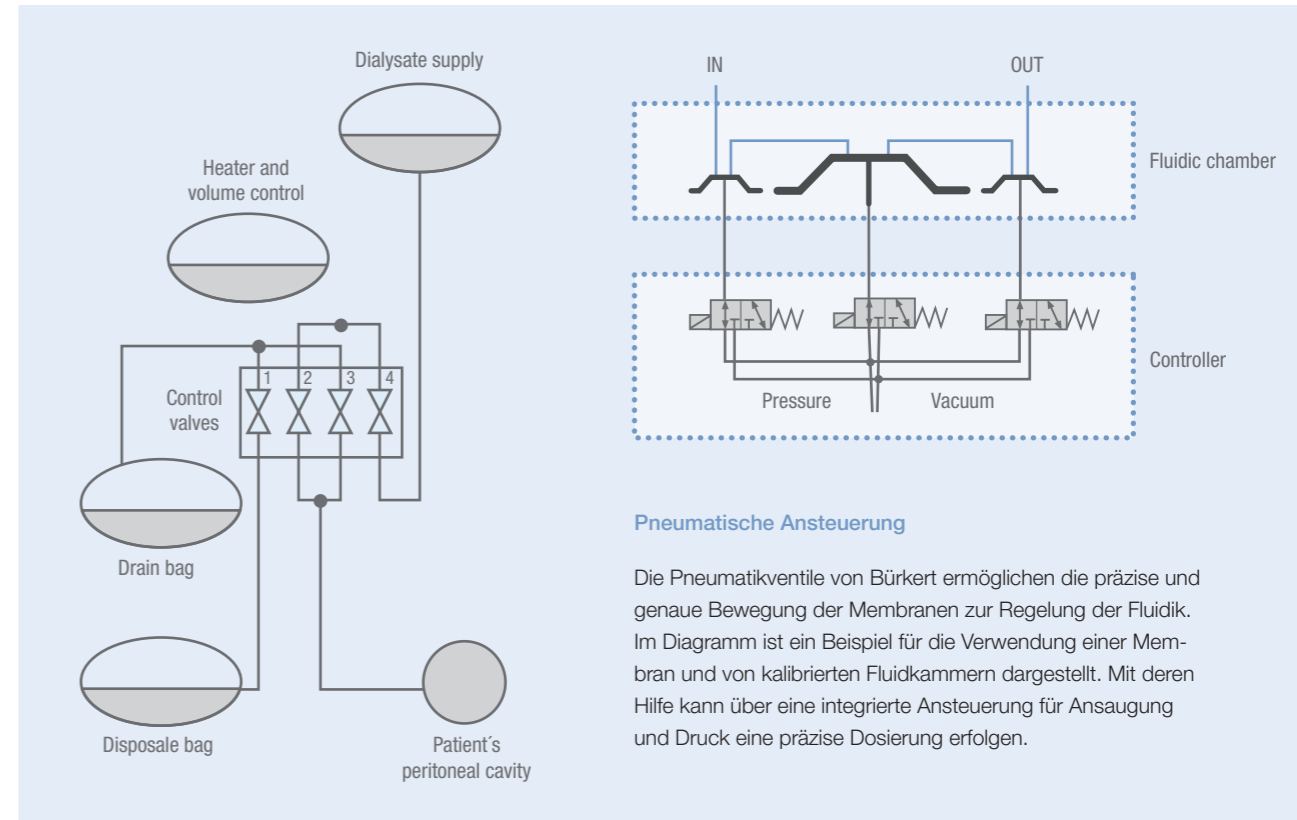
Hämodialyse

Die klassische Hämodialyse ist ein klinischer Prozess für Patienten mit fehlender oder eingeschränkter Nierenfunktion, in dessen Verlauf Toxine aus dem Blut gefiltert werden. Zuverlässigkeit und die Sicherheit des Patienten stehen hier an erster Stelle. Bei der Entwicklung einer neuen Dialysemaschine muss darauf geachtet werden, dass das Gerät effizient und wirtschaftlich arbeitet und eine lange Lebensdauer erreichen wird.



Automatisierte Peritonealdialyse

Mit der automatisierten Peritonealdialyse sind die Patienten flexibler und können ihren Alltag freier gestalten. Die Dialyse erfolgt über das Peritoneum in der Bauchhöhle des Patienten und kann durch den Patienten zu Hause und sogar über Nacht im Schlaf durchgeführt werden. Daher ist die Zuverlässigkeit des Geräts überaus wichtig, ebenso eine kompakte, tragbare Konstruktion und ein geräuscharmer Betrieb, um dem Patienten die notwendige Ruhe zu ermöglichen.



Pneumatische Ansteuerung

Die Pneumatikventile von Bürkert ermöglichen die präzise und genaue Bewegung der Membranen zur Regelung der Fluidik. Im Diagramm ist ein Beispiel für die Verwendung einer Membran und von kalibrierten Fluidkammern dargestellt. Mit deren Hilfe kann über eine integrierte Ansteuerung für Ansaugung und Druck eine präzise Dosierung erfolgen.



Typ 6628 – Wippenventil

Der Typ 6628 ist ein 3/2-Wegeventil mit 22 mm zur Regelung hoher Volumenströme. Die bewährte Wippentechologie zeichnet sich durch ihre zuverlässige Dichtung des Ventilsitzes mit voller Rückdruckdichtheit aus. Die gute Spülfähigkeit beugt Kreuzkontamination vor und durch das geringe Innenvolumen wird der Medieneinsatz maximiert.



Typ 0330 – Klappankerventil

Der Typ 0330 eignet sich vor allem für die Steuerung aggressiver Medien oder von flüssigen Abfällen, die eine Trennung von Medium und Antrieb erfordern. Je nach Blende eignet sich das Ventil für Drücke bis zu 16 bar (232 psi) und eine Blende von 5 mm ermöglicht hohe Volumenströme.



Typ 6144 – Flipperventil

Der Typ 6144 mit Medientrennung ist besonders für pneumatische Anwendungen geeignet. Durch seine kompakte Konstruktion bietet sich dieses Ventil perfekt für mobile oder tragbare Geräte wie Cycler an. Das Ventil weist eine besonders lange Lebensdauer von mehr als 500 Mio. Zyklen auf und bietet dem Patienten dadurch eine höhere Zuverlässigkeit und mehr Sicherheit.



Typ 6164 – Cartridge-Magnetventil

Der Typ 6164 ist mit einem Außendurchmesser von 9 mm und einer Höhe von 28 mm besonders leicht und kompakt. Durch das neue Cartridge-Design kann das Ventil dank „Plug and Play“ auch in sehr beengten Räumen eingebaut werden, sodass Sie Ihre Dialysemaschine tragbar und so kompakt konstruieren können, wie es die Anwendung erfordert. Geräuschlose Schaltvorgänge sorgen dafür, dass sich der Patient während der Behandlung ungestört ausruhen kann.

Kontinuierliche Zuverlässigkeit in jedem Prozessschritt

Ventile von Bürkert werden seit Jahren in der Dialyse eingesetzt und haben sich als sicher, zuverlässig und effizient erwiesen. Sie sind wartungsfrei und benötigen keine Ersatzteile, sodass die Kosten für den Betreiber niedrig bleiben. Unsere Mikroventile sind mit Medientrennung konstruiert und schützen auf diese Weise sowohl Ihr Medium als auch Ihr Ventil. Für chemisch anspruchsvolle Desinfektionsprozesse, die bei hohen Temperaturen ablaufen, ist eine hohe Funktionssicherheit und Zuverlässigkeit des Produkts eine wesentliche Voraussetzung. Als Ihr zuverlässiger Partner können wir Sie bei der Dokumentation Ihrer Prüfprozesse unterstützen.

	EPDM	FKM	FFKM	PEEK	PVDF
Dampf (bis 130 °C)	+	+	+	+	+
Essigsäure (6 %)	+	+	+		
Citronensäure	+	+	+	+	+

+ Beständig, wenig oder keine Auswirkungen auf den Werkstoff

Verfügbare Werkstoffe

Für Dichtungen und Gehäuse steht uns eine breite Palette an Werkstoffen zur Auswahl, sodass unsere Produkte auch unter anspruchsvollen Bedingungen im Normalbetrieb und bei der Desinfektion zuverlässig arbeiten.



Typ 2853 – Proportionalventil mit Medientrennung

Der Typ 2853 ist ein einzigartiges Proportionalventil, dessen Magnetspule vom Strömungsweg getrennt ist, sodass Medium und Ventil geschützt sind. Dank der Medientrennung erhöht sich die Lebensdauer und auch die Verwendung aggressiver Medien ist möglich.



Typ 0290 – Servogesteuertes 2/2-Wege-Membranventil

Der Typ 0290 ist mit Blendengrößen von DN 12 bis 50 mm lieferbar. Damit lassen sich größere Volumenströme steuern, sodass dieses Ventil perfekt für den Einsatz im Wasserbehandlungsprozess Ihrer Dialysemaschine geeignet ist. Verschiedene Kombinationen von Membranmaterialien und das Edelstahlgehäuse ermöglichen den sicheren Einsatz in Dialyseanwendungen.

Bürkert – überall in Ihrer Nähe

Alle aktuellen Adressen
finden Sie auf
www.burkert.com.

