

Bürkert Systemhaus – hier fühlen sich Ihre Ideen zu Hause.



bürkert
FLUID CONTROL SYSTEMS

Bürkert Fluid Control Systems
Christian-Bürkert-Straße 13-17
74653 Ingelfingen
Deutschland

Tel.: +49 (0) 7940/10-0
Fax: +49 (0) 7940/10-91 204

info@buerkert.de
www.buerkert.de

Bürkert-Contromatic AG Schweiz

Bösch 71
CH-6331 Hünenberg ZG

Tel.: +41 (0) 41-785 66 66
Fax: +41 (0) 41-785 66 33

info.ch@buerkert.com
www.buerkert.ch

Bürkert-Contromatic G.m.b.H.

Diefenbachgasse 1-3
AT-1150 Wien

Tel.: +43 (0) 1-894 13 33
Fax: +43 (0) 1-894 13 00

info@buerkert.at
www.buerkert.at



Wir lassen Ihre Ideen fließen.

Bürkert nimmt eine herausragende Stellung in den Bereichen der Messung, Regelung und Steuerung von Flüssigkeiten ein: Als einziges Unternehmen bieten wir die gesamte Bandbreite von Ventilen, Reglern, Messinstrumenten, pneumatischer Steuerung und Vernetzung aus einer Hand. Unser Portfolio umfasst mehr als 30.000 Produkte. Und wir können noch mehr: Gerne stehen wir Ihnen als erfahrener und vertrauenswürdiger Systementwickler zur Seite. Mit unseren hoch qualifizierten, engagierten Ingenieuren und unseren herausragenden Fertigungsanlagen können wir Systeme liefern, die genau Ihren Ansprüchen gerecht werden.

Unsere Bürkert Systemhaus-Teams sprechen Ihre Sprache – egal, aus welcher Branche Sie kommen. Sie sind offen für alle Ideen und können diese auch umsetzen. So entstehen erfolgreiche Anwendungen auf den verschiedensten Gebieten von Hygienic Processing und Gas Handling über Cooling und Water Treatment bis hin zu MicroFluidics und Steam.

Die kulturelle Vielfalt unserer Mitarbeiter und die offene Atmosphäre unseres Unternehmens verstärken das umfassende Verständnis für unsere Arbeit. So können wir jeden Tag genauso produktiv wie kreativ an neuartigen Lösungsansätzen arbeiten. Bürkert hat sich diese technische und kulturelle Kompetenz in 60 Jahren erarbeitet und bringt sie zuverlässig, schnell und persönlich in jedes System mit ein.

Ihr Bürkert Verkaufsberater und unsere Systemingenieure arbeiten eng zusammen, um die richtigen Fragen zu stellen und die passenden Antworten zu finden. Transparente Abläufe, ständige Aktualisierung, Review-Prozesse, technische Änderungshinweise und SAP-Portale sowie sicheres Intranet sind bei uns selbstverständliche Standards.

Auch unser Projektmanagement ist unübertroffen. Wir verfügen über langjährige Erfahrungen und verbessern ständig unsere Prozessabläufe, um so die Projektsicherheit noch weiter zu erhöhen. Wir integrieren unsere eigenen Komponenten, die wir so gut kennen wie sonst niemand, in maßgeschneiderte Systeme – budgettreu und genau nach Ihren Vorstellungen.

Bestehen Sie bei Ihrem nächsten Projekt auf Bürkert – damit es gut wird.

Systemhaus Ingelfingen DEUTSCHLAND



Systemhaus Dortmund DEUTSCHLAND



Systemhaus Dresden DEUTSCHLAND



Systemhaus Suzhou CHINA



Systemhaus Charlotte USA



VERBINDEN

01
02
03
04
05

Ihr Vorteil: Unsere Mitarbeiter.

Als global agierendes, flexibles und innovatives Unternehmen sind wir die erste Wahl für Fluid Control Systems in über 35 Ländern. Ob Sie in Stuttgart, Singapur, Chicago oder Sydney arbeiten – überall auf der Welt sind wir in Ihrer Nähe und wissen genau, vor welchen besonderen Herausforderungen Sie und Ihr Unternehmen stehen.

Die Systemhaus-Teams in Charlotte/USA, Suzhou/China, Dresden, Ingelfingen und Dortmund sind ständig auf der Suche nach neuen, innovativen Anwendungen. Sie entwickeln kostengünstige Lösungen für die komplexen Fertigungsprozesse unserer Kunden überall auf der Welt. Getreu unserem Prinzip „One face to the customer“ steht Ihnen dabei immer Ihr persönlicher Berater zur Seite. Kompetent und zuverlässig hört er Ihnen genau zu und präsentiert Ihnen unsere Lösungen und Konzepte in der Fachsprache Ihrer Branche. So verbinden wir über Fachgrenzen hinweg gute Ideen zu hervorragenden Lösungen.

Wir hören genau zu –
zu Ihrem Vorteil.

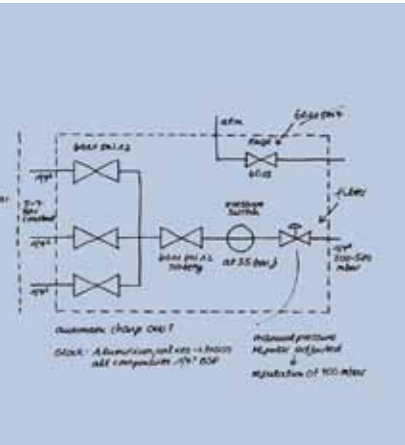


Wir diskutieren und
definieren die Projekt-
aufgaben mit Ihnen.



Wir kennen
und verstehen Ihre
Bedürfnisse.





Vom ersten Entwurf auf dem Papier ...



... bis zu den ersten 3-D Modellen ...



... arbeiten immer die richtigen Leute für Sie.

Über den Tellerrand schauen – Tag für Tag.

Bei Bürkert arbeiten Experten für Sie. Wir stellen Ihnen vom zuverlässigen Verkaufsberater über qualifizierte Branchenspezialisten bis hin zu engagierten Ingenieuren ein kompetentes Projektteam zusammen, das für die gesamte Projektdauer für Sie arbeitet. Gemeinsam mit Ihnen werden die jeweiligen Anforderungen definiert und ein praktischer Entwurf für eine genauso schnelle wie zuverlässige Lösung erarbeitet.

Wir setzen dabei sowohl auf CAD-basierte Animationen und Simulationen wie auf unsere langjährigen Erfahrungen mit Materialien und Werkzeugtechnik. Unser umfassendes Wissen im Bereich der Konstruktion und Fertigungstechnik ermöglicht es uns, bereits in dieser sehr frühen Planungsphase Produktions- und Serienkonzepte in die Entwicklung Ihres Systems mit einfließen zu lassen.

01
02
03
04
05



VERSTEHEN & GESTALTEN

PLANEN & PRÄZISIEREN

01
02
03
04
05

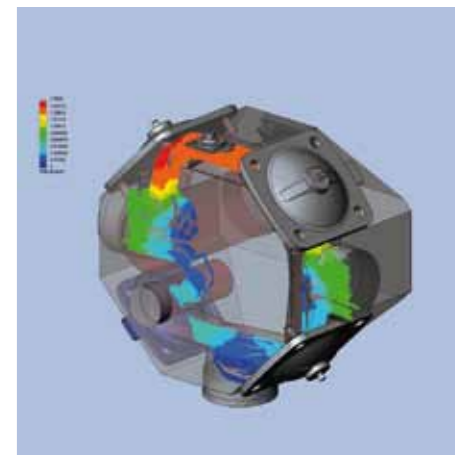
Ihre Lösung wird zum Leben erweckt.

In der dritten Phase werden die Details ausgearbeitet, ein Spezifikationsblatt und verfeinerte Lösungskonzepte entwickelt. Es wird detailliert festgelegt, was Sie von Ihrem System erwarten und wie es funktionieren muss, damit jede Komponente Ihren Anforderungen gerecht wird.

Am Ende dieser Phase stehen eine genaue Produktdefinition und exakte Produktionsspezifikationen, präzise Geschäftsbedingungen und Vereinbarungen.

Jetzt sorgt unser Projektmanagement durch offene Kommunikation, effektive Koordination und transparente Dokumentation dafür, dass es zu schnellen und verlässlichen Ergebnissen kommt.

Durch Simulationen und Durchflusskalkulationen direkt vor Ort ist eine detaillierte Produktdefinition möglich.



Die akkurate Dokumentation jedes Entwicklungsschritts ermöglicht einen reibungslosen Übergang zur Produktion.



Dank offener Kommunikation sind Sie immer auf dem Laufenden und können neuen Konzepten und Entwicklungen direkt zustimmen.





Mithilfe der neuesten Rapid-Prototyping-Werkzeuge oder eines Funktionsmodells kann das Konzept getestet werden.



Ihr Produkt wurde getestet und die Konstruktionsdaten stehen direkt für die Produktion zur Verfügung.



Genau nach Ihren Spezifikationen wurde die Qualität immer wieder geprüft. Jetzt ist das Produkt serienreif.

Serienreife in Sicht – maßgeschneidert für Sie.

Durch offene Kommunikation, präzise Koordination und akkurate Dokumentation über alle Projektphasen hinweg stellen wir sicher, dass wir auf dem richtigen Weg sind und die passenden Lösungen für Sie entwickeln. Dadurch können wir nahtlos zur Herstellung von Prototypen übergehen.

Modernste Fertigungstechnik ermöglicht es uns, innerhalb von 24 Stunden sowohl einsatzbereite Prototypen aus Metall oder Kunststoff als auch Funktionsmodelle, zum Beispiel für Durchflusstests, herzustellen. Wir liefern Ihnen aber nicht nur Musterstücke und führen Tests durch, sondern kümmern uns auch für Sie um alle notwendigen lokalen und globalen Abnahmen und Zertifikate, damit Ihr System ohne Verzögerung in Produktion gehen kann.

Je nach benötigten Produktionsfertigkeiten wird das System in einer unserer Produktionsstätten in Ingelfingen, Gerabronn, Öhringen, Criesbach oder Triembach gefertigt.



01

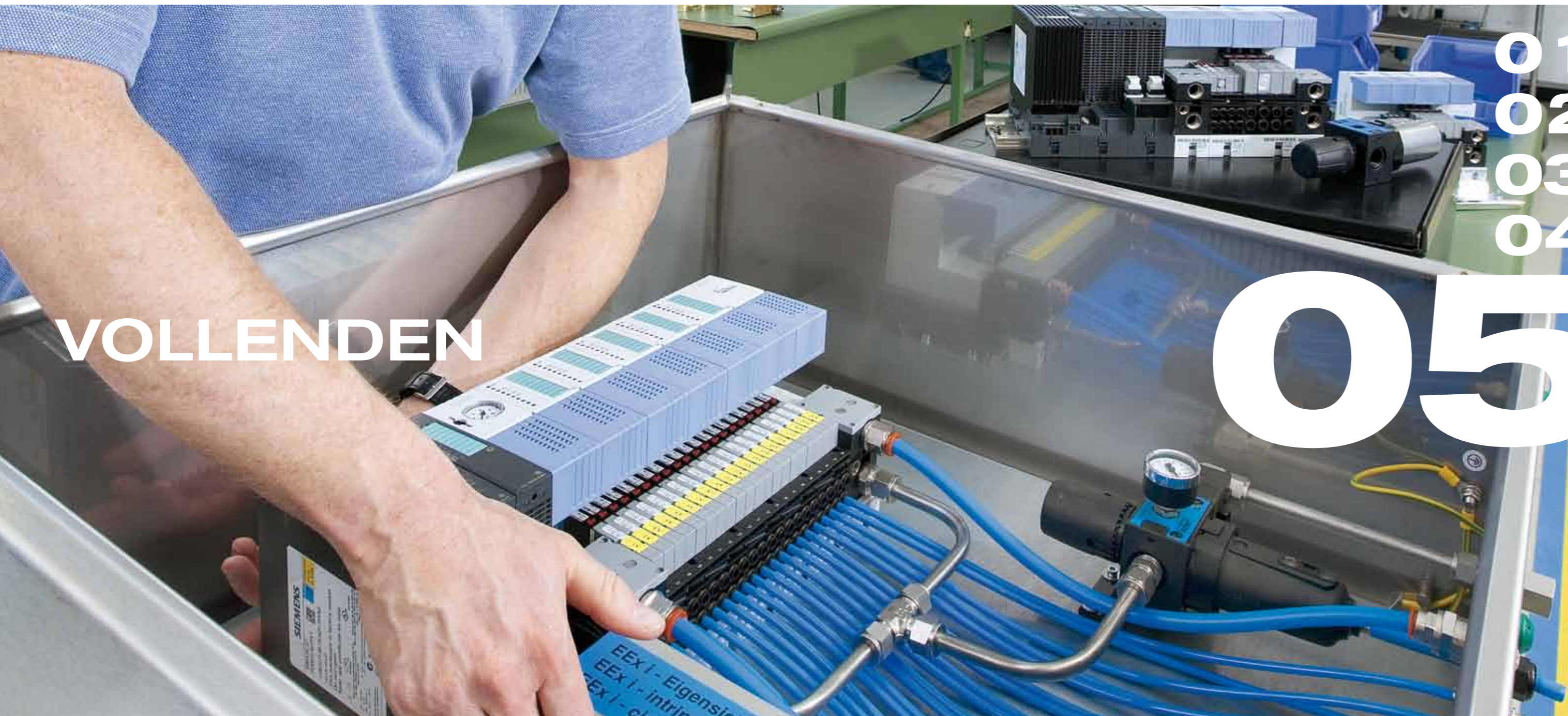
02

03

04

05

UMSETZEN & PRÜFEN



VOLLENDEN

01
02
03
04

05

Betreuung inklusive.

Mit der Auslieferung eines perfekten Produkts ist es bei Bürkert nicht getan. Wir bieten unseren Kunden weltweit ein überzeugendes Serviceprogramm, das sowohl Inbetriebnahme und Wartung als auch Mitarbeiterschulungen und integrierte Logistik umfasst.

Unser Kundenservice ist immer erreichbar – via Internet oder Telefon oder direkt vor Ort durch unseren hoch qualifizierten, erfahrenen Mitarbeiter an Ihrer Seite. So können wir Ihnen immer den besten Service bieten.

Wir kennen jede Komponente in jedem System ganz genau.



Wir installieren und kalibrieren Systeme vor Ort – überall auf der Welt.



Die integrierten Systeme werden von bestens ausgebildeten Technikern überwacht.



Raum für Ihre eigenen Ideen ...

Magie

Sensoren

Transmitter

ERFAHRUNG

Mehrfachverteiler

MUT

Regler

Zertifizierung

Systeme

Projektmanagement

Ventile

NÄHE

Ingenieursleistung