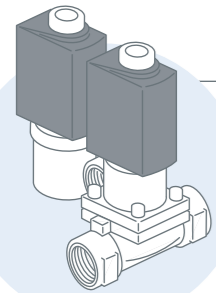


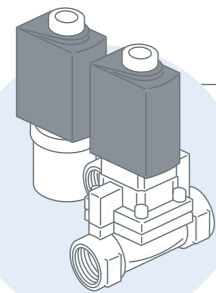
Absperrventil

Absperrventile mit Zertifizierung nach DIN CERTCO werden zur Ansteuerung ölhydraulischer Brennerlanzen, ölhydraulische Luftklappen und zur Absperrung der Ölleitungen eingesetzt.



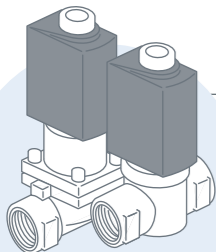
Vorlaufventile

Ein- und Mehrstufenbrenner müssen im Brennstoffzulauf mit Sicherheitsabsperreinrichtungen ausgerüstet werden. Die Anzahl der benötigten Ventile ergibt sich aus maximaler Öl-Durchflussleistung des Brenners und des Düsenstockaufbaus.



Rücklaufventile

Brenner mit Rücklaufdüse müssen mit einer Sicherheitsabsperreinrichtung im Rücklauf ausgerüstet werden. Abhängig von der maximalen Öl-Durchflussleistung des Brenners und je nach Düsenstockaufbau werden ein oder zwei Ventile im Rücklauf benötigt.



Zirkulationsventile

Zirkulationsventile kommen zum Einsatz, wenn der flüssige Brennstoff zum Erreichen der notwendigen Zerstäubungsviskosität vorgewärmt werden muss. Verbrennungsverhalten und Emissionswerte werden dadurch verbessert.



Unsere Magnetventile sind nach DIN EN ISO 23553-1 zertifiziert.



bürkert
FLUID CONTROL SYSTEMS



bürkert
FLUID CONTROL SYSTEMS

894324 Stand 01/2019 Druck 01/2019 www.wolf-corporate.de

Sicherheitsabsperrentile für Ölbrenner

geprüft und zugelassen nach
DIN EN ISO 23553-1

Bürkert Fluid Control Systems
Christian-Bürkert-Straße 13-17
74653 Ingellingen
Deutschland

Tel.: +49 7940 100
Fax: +49 7940 1091204

info@buerkert.de
www.buerkert.de

Bürkert Schweiz AG
Bösch 71
6331 Hünenberg ZG
Schweiz

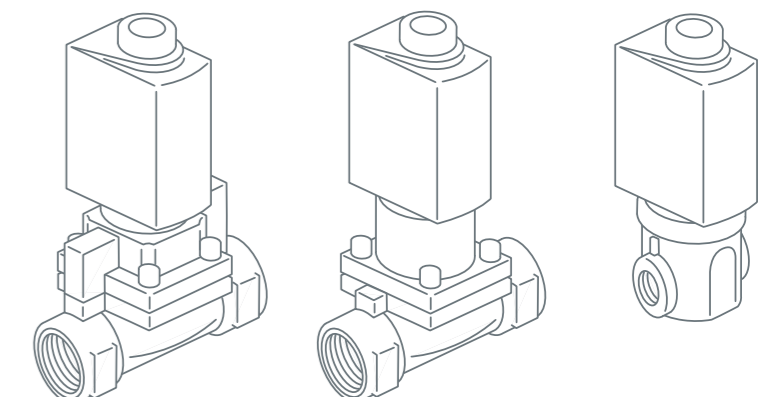
Tel.: +41 41 7856666
Fax: +41 41 7856633

info.ch@buerkert.com
www.buerkert.ch

Bürkert Austria GmbH
Diefenbachgasse 1-3
1150 Wien
Österreich

Tel.: +43 1 8941333
Fax: +43 1 8941300

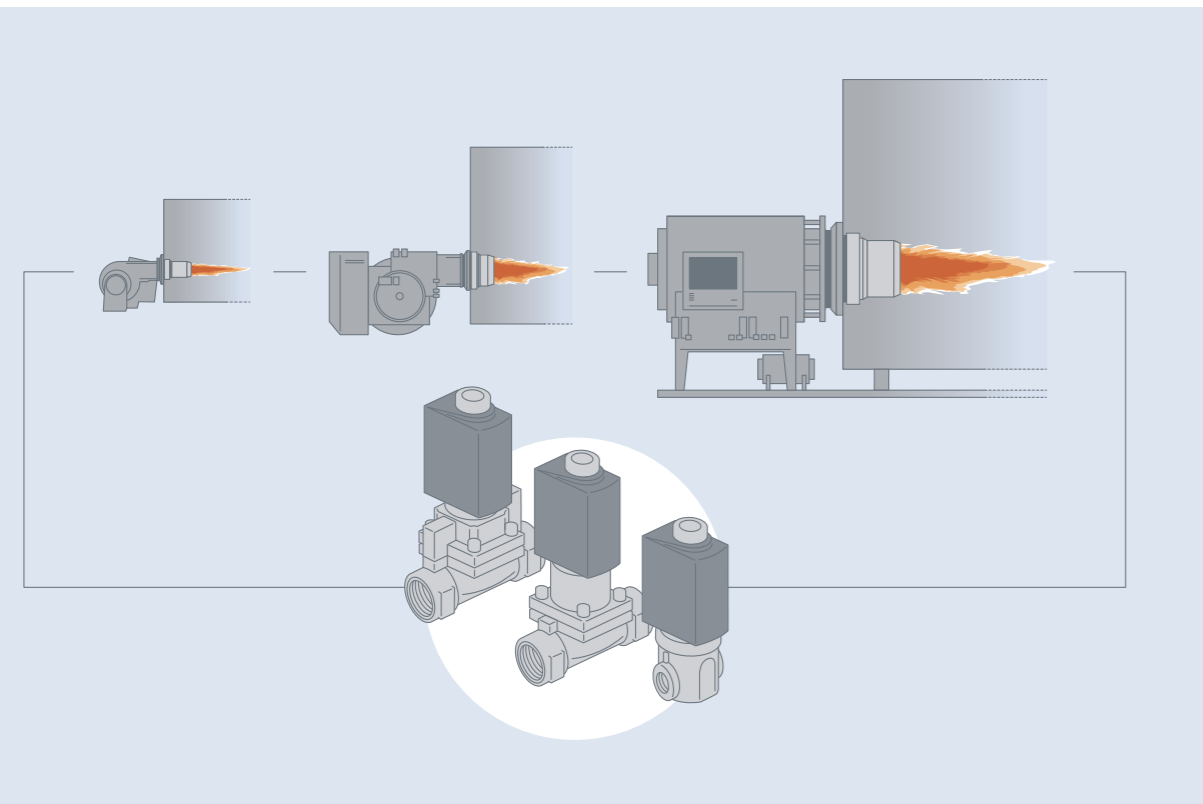
info@buerkert.at
www.buerkert.at



Sicherheitsabsperrentventile für Ölbrenner

Magnetventile für einen sicheren Betrieb von Ölbrennern

Magnetventile sind ein wichtiger Bestandteil innerhalb der Steuer- und Regelkreise am Ölbrenner. Es werden hohe Anforderungen an Qualität, Funktionssicherheit und Lebensdauer gestellt, um einen störungsfreien (wartungsarmen) Betrieb sicherzustellen. Bürkert hat für Ölbrenner eine aufeinander abgestimmte Magnetventilpalette entwickelt. Die Magnetventile haben eine TÜV-Zulassung nach DIN EN ISO 23553-1 und wurden von DIN CERTCO zertifiziert.



Ölbrenner gibt es in vielen verschiedenen Leistungsklassen und Bauarten. Für jeden Einsatzzweck und Bedarf bietet Bürkert das passende Ventil oder eine geeignete Kombination.

Magnetventile für Ölbrenner

Hier erhalten Sie eine Übersicht der technischen Daten. Mehr Details finden Sie in den Datenblättern der Typen 6027, 5406 *Safety Shut-Off Valve/Oil* und 5407 *Safety Shut-Off Valve/Oil*. (www.burkert.com).

Typ	Anwendung	Wirkungsweise	Nennweite (mm)	Leistungsanschluß	Mediums-temperatur (C°)	Druckbereich (bar)
6027	Vorlauf	NC [A]	2,2	G 1/8" / G 1/4"	0 - 70	0 - 18
6027	Vorlauf	NC [A]	2,2	G 1/8" / G 1/4"	0 - 100	0 - 20
6027	Vorlauf	NC [A]	2,2	G 1/8" / G 1/4"	0 - 100	0 - 20
6027	Absperrventil, Vorlauf, Rücklauf	NC [A]	3	G 1/8"	0 - 160	0 - 30
6027	Vorlauf, Rücklauf	NC [A]	3,5	G 1/8"	0 - 160	0 - 30
6027	Rücklauf	NC [A]	10	G 3/8" / G 1/2"	0 - 160	30 *
5406	Vorlauf	NC [A]	13	G 3/8" / G 1/2"	0 - 160	1 - 30
5406	Vorlauf	NC [A]	20	G 3/4"	0 - 160	1 - 30
5407	Rücklauf	NC [A]	20	G 3/4"	0 - 160	30 *
6213	Absperrventil	NC [A]	10 - 13 [†] 20 - 40	G 3/8" / G 1/2" [†] G 3/4" / G 1 1/2"	0 - 90	0 - 4 [†] 0 - 10
6027	Absperrventil, Zirkulation	NO [B]	2,2	G 1/8" / G 1/4"	0 - 160	0 - 30
5406	Zirkulation	NO [B]	13	G 3/8" / G 1/2"	0 - 160	1 - 30

* max. statischer Druck

[†] Daten gelten für DN10 und DN13



5406

Typ 5406 sind vorgesteuerte Magnetventile mit Servokolben. Je nach Ausführung können die Ventile als Vorlauf- oder Zirkulationsventile eingesetzt werden. Die DIN CERTCO Registriernummer für die NC-Varianten ist 5S255.



5407

Typ 5407 sind Magnetventile mit Kolben. Die Ventile werden in Kombination mit dem Typ 5406 im Rücklauf des Ölkreislaufs eingesetzt. Die DIN CERTCO Registriernummer ist 5S255.

Produktmerkmale und Nutzen

Die wichtigsten Merkmale unserer Magnetventile für Ölbrenner und den sich daraus ergebenden Nutzen finden Sie in der folgenden Tabelle.

Merkmale	Nutzen
TÜV-Zulassungen nach DIN EN ISO 23553-1 und nach DIN CERTCO zertifiziert	Bestätigung von Funktionssicherheit, Qualität und Lebensdauer (Vereinfachung der Zulassung Gesamtbrennersystem)
Dichtwerkstoffe mit einer hohen thermischen und chemischen Medienbeständigkeit	Dies ermöglicht den Einsatz unterschiedlichster Brennstoffe, z.B.: – Heizöl (EL, S, R, SA,...) (DIN 51603 Teil 1-6) – Schiffsbrennstoffe (ISO 8217) – Fettsäure Methylester (FAME) (DIN EN 14214) – Bioheizöl (DIN V 51605)
Universelles, übergestecktes Spulensystem	– Geringe Lagerhaltung, servicefreundliche Handhabung – Optimierte und angepasste Spannungsbereiche – Aufeinander abgestimmte Spulensysteme für die elektrische Reihenschaltung von Vor- und Rücklaufventilen mit Sicherheitsabsperrfunktion – Schutzart IP65 in Verbindung mit Gerätesteckdose nach DIN EN 175301-803, Form A
Kompakte Bauform mit hoher Funktionalität in den einzelnen Ausführungen	Einfache Montage und dem Einsatzort angepasste Einbaulage



6027

Typ 6027 sind direktwirkende Magnetventile. Je nach Ausführung können die Ventile als Vorlauf-, Rücklauf- oder Zirkulationsventile eingesetzt werden. Die DIN CERTCO Registriernummern sind 5S255 und 5S259.



6213

Typ 6213 ist ein federgekoppeltes Membranventil, das aufgrund der Prozessanschlüsse überwiegend als Absperrventil eingesetzt wird. Die DIN CERTCO Registriernummer ist 5S236.